

Calibration Manifold (QTCM, QSCM) Operation Manual

Manuel d'utilisation du collecteur d'étalonnage
(QTCM, QSCM)

Múltiple de calibración (QTCM, QSCM) Manual
de operación

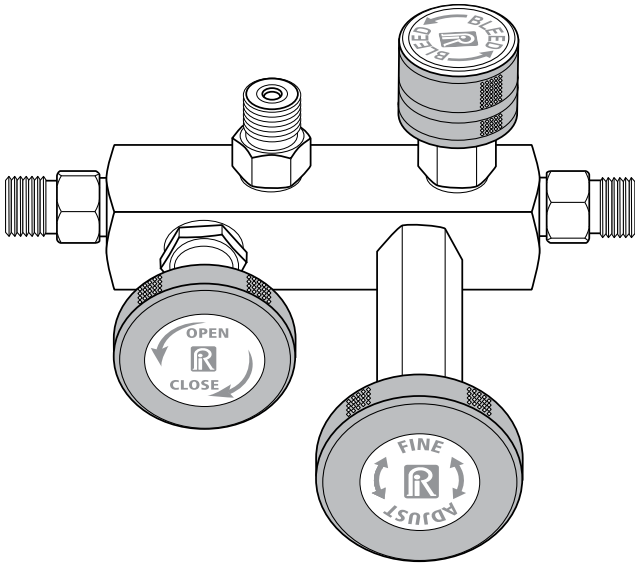
校準歧管 (QTCM, QSCM) 操作手冊

Руководство по эксплуатации
калибровочных коллекторов (QTCM, QSCM)

Manual de operação do coletor de calibração
(QTCM, QSCM)

Manuale dell'operatore del collettore di calibra-
zione (QTCM, QSCM)

Kalibrierverteiler (QTCM, QSCM) Betrieb-
shandbuch



For all models of Ralston Calibration Manifolds

Pour tous les modèles de collecteurs d'étalonnage Ralston

Para todos los modelos de múltiples de calibración Ralston

適用於所有型號的 Ralston 校準歧管

Для всех моделей калибровочных коллекторов Ralston

Para todos os modelos de coletores de calibração Ralston

Per tutti i modelli di collettori di calibrazione Ralston

Für alle Modelle von Ralston Kalibrierverteilern

Table of Contents

Table des matières

Содержание

Inhaltsverzeichnis

Índice

Índice

目錄

Sommario

Specifications	3
Caractéristiques / Especificaciones / 規格 / Характеристики / Especificações / Dati tecnici / Technische Daten	
Requirements.....	4
Conditions requises / Requisitos / 要求 / Требования / Requisitos / Requisiti / Anforderungen	
Important Safety Notices	5
Avis de sécurité importants / Avisos importantes de seguridad / 重要安全須知 / Важные правила техники безопасности / Avisos importantes de segurança / Importanti notizie di sicurezza / Wichtige Sicherheitshinweise	
Calibration Manifold Overview	8
Vue d'ensemble du collecteur d'étalonnage / Generalidades del múltiple de calibración / 校準歧管概 述 / Обзор калибровочных коллекторов / Visão geral do coletor de calibração / Perfil del collettore di calibrazione / Kalibrierteiler-Übersicht	
Setting Up.....	10
Configuration / Configuración / 設置 / Настройка / Instalação / Impostazione / Einrichten	
Calibration.....	15
Étalonnage / Calibración / 校準 / Калибровка / Calibragem / Calibrazione / Kalibrierung	
Venting System.....	18
Dispositif de mise à l'atmosphère / Sistema de ventilación / 通氣系統 / Сброс давления в системе / Sistema de ventilação / Sistema di sfiato / Belüftungssystem	
Storage and Transport	19
Entreposage et transport / Almacenamiento y transporte / 存放與運輸 / Хранение и транспортировка / Armazenamento e transporte / Conservazione e trasporto / Lagerung und Transport	
Maintenance.....	21
Maintenance / Mantenimiento / 維護 / Техническое обслуживание / Manutenção / Manutenzione / Wartung	
Troubleshooting	24
Dépannage / Diagnóstico de problemas / 故障排除 / Устранение неполадок / Solução de problemas / Diagnostica / Fehlerbehebung	
Support.....	37
Assistance / Soporte técnico / 支援 / Поддержка / Suporte / Assistenza / Kundendienst	

Specifications

Caractéristiques

Especificaciones

規格

Характеристики

Especificações

Dati tecnici

Technische Daten

QTCM

Pressure Range

0 to 3,000 psi (0 to 210 bar)

Plage de pressions / Rango de presión / 壓力範圍 / Диапазон давлений /

Faixa de pressão / Intervallo di pressione / Druckbereich

Temperature Range

0 to 130 °F (-18 to 54 °C)

Plage de températures / Rango de temperatura / 溫度範圍 / Диапазон

температур / Faixa de temperatura / Intervallo di temperatura / Temperaturbereich

Construction

Brass, anodized aluminum

Construction / Construcción / 結構 /

Материалы / Construção / Struttura / Verwendete Materialien

Laiton, aluminium anodisé / Latón, aluminio anodizado / 銅製, 陽極電鍍鋁 / Латунь, анодированный алюминий / Latão, alumínio anodizado / Ottone, alluminio anodizzato / Messing, eloxiertes Aluminium

Seal Materials

Buna-N, Delrin, Teflon

Matériaux d'étanchéité / Materiales del sello / 密封材料 / Материалы уплотнения

/ Materiais de vedação / Materiali di tenuta / Dichtungsmaterial

Weight

1.46 lb (0.7 kg)

Poids / Poids / 重量 / Macca / Peso / Peso / Gewicht

Dimensions

W: 5.16 in (13.11 cm)

H: 3.78 in (9.60 cm)

D: 2.63 in (6.68 cm)

Dimensions / Dimensions / 規格 / Размеры / Dimensões / Dimensioni /

Abmessungen

QSCM

Pressure Range

0 to 5,000 psi (0 to 345 bar)

Plage de pressions / Rango de presión / 壓力範圍 / Диапазон давлений /

Faixa de pressão / Intervallo di pressione / Druckbereich

Temperature Range

0 to 130 °F (-18 to 54 °C)

Plage de températures / Rango de temperatura / 溫度範圍 / Диапазон

температур / Faixa de temperatura / Intervallo di temperatura / Temperaturbereich

Construction

Stainless steel, anodized aluminum

Construction / Construcción / 結構 /

Материалы / Construção / Struttura / Verwendete Materialien

Acier inoxydable, aluminium anodisé / Acero inoxidable, aluminio anodizado / 不銹鋼, 陽極電鍍鋁 / Нержавеющая сталь, анодированный алюминий / Aço inoxidável, alumínio anodizado / Acciaio inossidabile, alluminio anodizzato / Edelstahl, eloxiertes Aluminium

Seal Materials

Buna-N, Delrin, Teflon

Matériaux d'étanchéité / Materiales del sello / 密封材料 / Материалы уплотнения

/ Materiais de vedação / Materiali di tenuta / Dichtungsmaterial

Weight

1.4 lb (0.6 kg)

Poids / Poids / 重量 / Macca / Peso / Peso / Gewicht

Dimensions

W: 5.16 in (13.11 cm)

H: 3.78 in (9.60 cm)

D: 2.63 in (6.68 cm)

Dimensions / Dimensions / 規格 / Размеры / Dimensões / Dimensioni /

Abmessungen

Requirements

Conditions requises

Requisitos

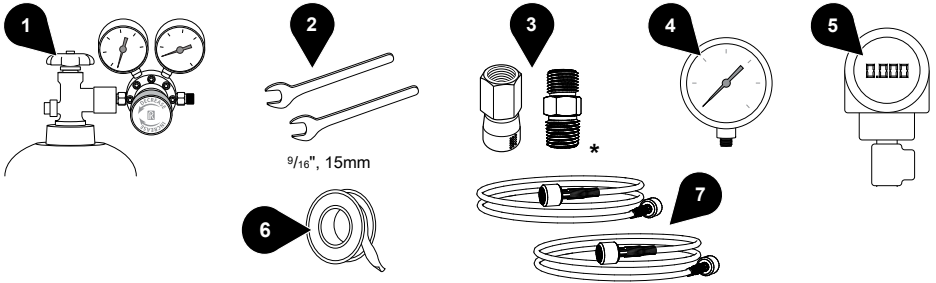
要求

Требования

Requisitos

Requisiti

Anforderungen



EN What you need to use your Calibration Manifold:

1. Compressed Gas
2. Wrench
3. Ralston Quick-test™ Adapters
4. Pressure Reference
5. Device Under Test
6. Thread Tape
7. Ralston Quick-test™ Hose

FR Ce dont vous avez besoin pour utiliser votre collecteur d'étalonnage:

1. Gaz comprimé
2. Clé anglaise
3. Adaptateurs Ralston Quick-test™
4. Référence de pression
5. Appareil à tester
6. Ruban PTFE
7. Tuyau Ralston Quick-test™

ES Lo que necesita para usar su múltiple de calibración:

1. Gas comprimido
2. Llave inglesa
3. Adaptadores Ralston Quick-test™
4. Referencia de presión
5. Dispositivo de prueba
6. Cinta para roscas
7. Manguera Ralston Quick-test™

ZH 當使用校準歧管時，您需要：

1. 壓縮氣體
2. 扳手
3. Ralston Quick-test™ 配接器
4. 壓力參考
5. 在試設備
6. 接頭密封膠帶
7. Ralston Quick-test™ 軟管

RU Что необходимо для использования калибровочного коллектора:

1. Сжатый газ
2. Гаечный ключ
3. Адаптеры Ralston Quick-test™
4. Эталон давления
5. Устройство для теста
6. Лента для уплотнения резьбовых соединений
7. Шланг Ralston Quick-test™

PT O que você precisa para usar seu coletor de calibração:

1. Gás comprimido
2. Chave
3. Adaptadores Ralston Quick-test™
4. Referência de pressão
5. Dispositivo em teste
6. Fita de rosca
7. Mangueira Ralston Quick-test™

IT Componenti da utilizzare con il collettore di calibrazione in dotazione:

1. Gas compresso
2. Chiave fissa
3. Adattatori Ralston Quick-test™
4. Riferimento pressione
5. Dispositivo da testare
6. Nastro per filettature
7. Tubo flessibile Ralston Quick-test™

DE Folgendes wird zur Verwendung des Kalibrierverteilers benötigt:

1. Druckgas
2. Schraubenschlüssel
3. Ralston Quick-test™ Adapter
4. Druckreferenz
5. Zu prüfendes Gerät
6. Gewindeband
7. Ralston Quick-test™ Schlauch

* ralstoninst.com/adapters

Important Safety Notices

Avis de sécurité importants	5
Avisos importantes de seguridad.....	5
重要安全須知	6
Важные правила техники безопасности.....	6

Avisos importantes de segurança.....	6
Importanti notizie di sicurezza	7
Wichtige Sicherheitshinweise	7

EN Important Safety Notices

⚠ WARNING: Do not exceed Maximum Working Pressure for this product or damage may result.

⚠ WARNING: Device under test should be isolated from the process, vented and vent valve closed prior to use.

⚠ WARNING: Do not attempt to operate this product until you have read and fully understand the instructions and hazards of the product.

- Any modifications to this product with custom parts can result in hazardous operation of the product.
- Use eye protection while using this product. Leaking gas, parts or hoses can be ejected at high speed and may cause injury.

FR Avis de sécurité importants

⚠ AVERTISSEMENT: tout dépassement de la pression de fonctionnement maximum de ce produit peut entraîner des dommages.

⚠ AVERTISSEMENT : le dispositif à l'essai doit être isolé du processus, mis à l'air libre, puis le robinet de mise à l'air libre doit être fermé avant utilisation.

⚠ AVERTISSEMENT: ne tentez pas de faire fonctionner ce produit tant que vous n'avez pas lu et bien compris les consignes et dangers associés à ce produit.

- Toute modification apportée à ce produit avec des pièces personnalisées peut entraîner un fonctionnement dangereux du produit.
- Utilisez une protection oculaire lors de l'utilisation de ce produit. Des fuites de gaz, des pièces et des tuyaux peuvent être éjectés à grande vitesse et provoquer des blessures.

ES Avisos importantes de seguridad

⚠ ADVERTENCIA: No exceda la presión máxima de trabajo de este producto, o podrían ocurrir daños.

⚠ ADVERTENCIA: El dispositivo puesto a prueba debe estar aislado del proceso, ventilado y con la válvula de ventilación cerrada antes de usarse.

⚠ ADVERTENCIA: No trate de operar este producto hasta que haya leído y entendido completamente las instrucciones y los riesgos del producto.

- Cualquier modificación a este producto con piezas hechas a la medida puede tener como resultado una operación peligrosa de la bomba manual.
- Use protección en los ojos mientras utilice este producto. Puede haber fuga de fluido, o expulsión de piezas o mangueras a alta velocidad y podría ocasionar lesiones.

ZH 重要安全須知

- ⚠ 警告：切勿使該產品超過最大工作壓力，否則可能造成損壞。
- ⚠ 警告：受測設備應從工序中分離並進行排氣，使用前關閉排氣閥。
- ⚠ 警告：在細閱及完全了解此產品的指示及危險前，請勿嘗試操作此產品。
 - 使用自訂零件對此產品進行任何修改可能會導致操作產品時發生危險。
 - 使用此產品時請使用護目工具。洩漏的氣體、零件或喉管可能高速彈出，並引致受傷。

RU Важные правила техники безопасности

- ⚠ ПРЕДОСТЕРЕЖЕНИЕ. Во избежание повреждения устройства не превышайте максимальное рабочее давление.
- ⚠ ПРЕДОСТЕРЕЖЕНИЕ. Перед эксплуатацией тестируемое устройство необходимо изолировать от системы, стравить давление и закрыть выпускной клапан.
- ⚠ ПРЕДОСТЕРЕЖЕНИЕ. Не пытайтесь эксплуатировать это устройство, пока не изучите внимательно данное руководство по эксплуатации и возможные опасности, связанные с эксплуатацией устройства.
 - Любые изменения данного устройства с использованием нестандартных деталей могут привести к опасным последствиям.
 - При эксплуатации данного устройства используйте средства защиты глаз. Струя газа при утечке, детали или шланги могут быть выброшены на высокой скорости и могут привести к травмам.

PT Avisos importantes de segurança

- ⚠ ATENÇÃO: Não ultrapasse a pressão de operação máxima para este produto ou pode resultar em danos.
- ⚠ ADVERTÊNCIA: O dispositivo em teste deve ser isolado do processo, estar ventilado e a válvula de ventilação fechada antes do uso.
- ⚠ ADVERTÊNCIA: Não tente operar este produto antes de ler e entender completamente as instruções e perigos do produto.
 - Quaisquer modificações a este produto com peças personalizadas pode resultar em operação perigosa do produto.
 - Use proteção para os olhos enquanto estiver usando este produto. Gás, peças ou mangueiras vazando podem ser ejetadas em alta velocidade e podem causar lesão.

IT **Importanti notizie di sicurezza**

⚠ AVVERTENZA: non superare la pressione massima di esercizio per questo prodotto altrimenti potrebbero verificarsi danni.

⚠ AVVERTENZA: il dispositivo da collaudare deve essere isolato dal processo, tutti i gas in esso contenuti devono essere fatti sfiatare e la valvola di sfiato deve essere chiusa prima dell'uso.

⚠ AVVERTENZA. Non cercare di azionare questo prodotto senza prima avere letto attentamente le istruzioni e le descrizioni dei pericoli correlati al prodotto stesso.

- Qualsiasi modifica apportata a questo prodotto con parti personalizzate può causarne un funzionamento pericoloso.
- Usare protezioni oculari mentre si usa questo prodotto. Gas fuoriuscente a causa di perdite, parti o tubi flessibili possono essere espulsi o scagliati ad alta velocità e causare lesioni personali.

DE **Wichtige Sicherheitshinweise**

⚠ WARNHINWEIS: Der maximale Arbeitsdruck für dieses Produkt darf nicht überschritten, sonst können Beschädigungen die Folge sein.

⚠ WARNHINWEIS: Das zu prüfende Gerät muss vom Prozess getrennt werden. Es muss entlüftet werden, und das Entlüftungsventil muss vor Gebrauch geschlossen werden.

⚠ WARNHINWEIS: Versuchen Sie nicht, dieses Produkt zu betreiben, bis Sie die Anweisungen gelesen und diese sowie die Gefahren des Produkts vollständig verstanden haben.

- Alle Veränderungen, die an diesem Produkt mittels spezialgefertigter Teile vorgenommen werden, können den Betrieb des Produkts gefährlich machen.
- Verwenden Sie während des Betriebs einen Augenschutz. Ausströmendes Gas, Teile oder Schläuche können mit hoher Geschwindigkeit austreten und zu Verletzungen führen.

Calibration Manifold Overview

Vue d'ensemble du collecteur
d'étalonnage

Generalidades del múltiple de
calibración

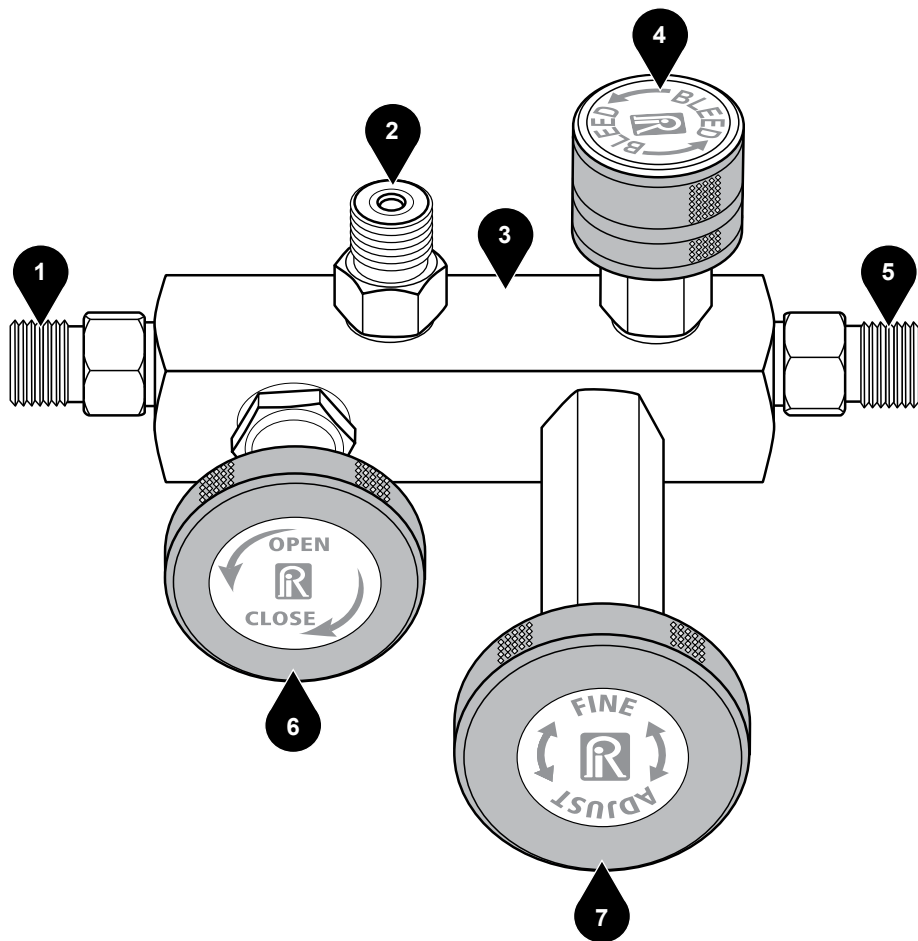
校準歧管概述

Обзор калибровочных коллекторов

Visão geral do coletor de calibração

Profilo del collettore di calibrazione

Kalibrierverteiler-Übersicht



EN

1. Fill Port
2. Outlet Port 1
3. Manifold Body
4. Bleed / Vent Valve
5. Outlet Port 2
6. Fill Valve
7. Fine Adjustment Piston

FR

1. Orifice de remplissage
2. Orifice de sortie 1
3. Bâti du collecteur
4. Échappement/Valve d'évacuation de l'air
5. Orifice de sortie 2
6. Valve de remplissage
7. Piston de réglage de précision

ES

1. Puerto de llenado
2. Puerto de salida 1
3. Cuerpo del múltiple
4. Válvula de purga/ventilación
5. Puerto de salida 2
6. Válvula de llenado
7. Pistón de ajuste fino

ZH

1. 充氣口
2. 排出口 1
3. 歧管本體
4. 排放/排氣閥
5. 排出口 2
6. 充氣閥
7. 微調活塞

RU

1. Впускной штуцер
2. Выпускной штуцер 1
3. Корпус коллектора
4. Перепускной/выпускной клапан
5. Выпускной штуцер 2
6. Впускной клапан
7. Ручка точной регулировки

PT

1. Porta de enchimento
2. Porta de saída 1
3. Corpo do coletor
4. Válvula de purga / ventilação
5. Porta de saída 2
6. Válvula de enchimento
7. Pistão de ajuste fino

IT

1. Attacco di riempimento
2. Attacco di mandata 1
3. Corpo del collettore
4. Valvola di spurgo/sfiato
5. Attacco di mandata 2
6. Valvola di riempimento
7. Pistone di regolazione di precisione

DE

1. Füllanschluss
2. Auslassanschluss 1
3. Verteilerkörper
4. Ablass-/Entlüftungsventil
5. Auslassanschluss 2
6. Füllventil
7. Feineinstellungskolben

Setting Up

Configuration
Configuración
設置

Настройка
Instalação
Impostazione

Einrichten

Connecting Reference Gauge

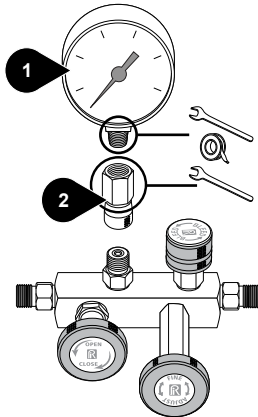
Connexion de la jauge de référence
Conexión del manómetro de referencia
接駁校對量規
Подключение эталонного манометра

Conexão do manômetro de referência
Collegamento di un manometro di riferimento
Referenzmanometer verbinden

Male NPT Reference Gauge

Jauge de référence NPT mâle
Manómetro de referencia NPT macho
外螺紋 NPT 校對量規
Эталонный манометр с наружной резьбой NPT

Manômetro de referência macho NPT
Manometro di riferimento NPT maschio
NPT-Referenzmanometer mit Steckverbinder



EN

1. Reference Gauge with NPT male connection
2. NPT Female Ralston Quick-test™ Gauge Adapter
3. Ralston Quick-test™ Hose
4. NPT Female Ralston Quick-test™ Adapter

FR

1. Jauge de référence avec connexion NPT mâle
2. Adaptateur de jauge NPT femelle Ralston Quick-test™
3. Tuyau Ralston Quick-test™
4. Adaptateur NPT femelle Ralston Quick-test™

ES

1. Manómetro de referencia con conexión NPT macho
2. Adaptador de manómetro Ralston Quick-test™ NPT hembra
3. Manguera Ralston Quick-test™
4. Adaptador Ralston Quick-test™ NPT hembra

ZH

1. NPT 外螺紋接頭校對量規
2. NPT 內螺紋 Ralston Quick-test™ 量規接合器
3. Ralston Quick-test™ 喉管
4. NPT 內螺紋 Ralston Quick-test™ 接合器

RU

1. Эталонный манометр с патрубком с наружной резьбой NPT
2. Адаптер для манометра Ralston Quick-test™ с внутренней резьбой NPT
3. Шланг Ralston Quick-test™
4. Адаптер Ralston Quick-test™ с внутренней резьбой NPT

PT

1. Manômetro de referência com conexão macho NPT
2. Adaptador de manómetro Ralston Quick-test™ fêmea NPT
3. Mangueira Ralston Quick-test™
4. Adaptador Ralston Quick-test™ fêmea NPT

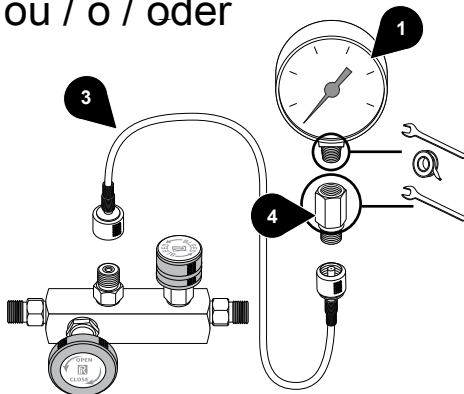
IT

1. Manometro di riferimento con raccordo NPT maschio
2. Adattatore per manometro Ralston Quick-test™ femmina NPT
3. Tubo flessibile Ralston Quick-test™
4. Adattatore Ralston Quick-test™ femmina NPT

DE

1. Referenzmanometer mit NPT-Steckverbinder Ralston
2. Quick-Test Messgeräteadapter mit NPT-Buchse
3. Ralston Quick-Test Schlauch
4. Ralston Quick-Test Adapter mit NPT-Buchse

or
ou / o / 或 / или /
ou / o / oder



Male BSPP Reference Gauge

Jauge de référence BSPP mâle

Manómetro de referencia BSPP macho

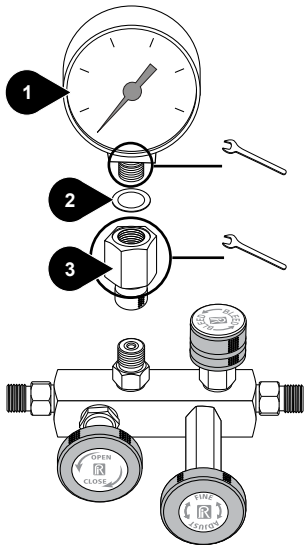
外螺紋 BSPP 校對量規

Эталонный манометр с наружной резьбой BSPP

Manômetro de referência macho BSPP

Manometro di riferimento BSPP maschio

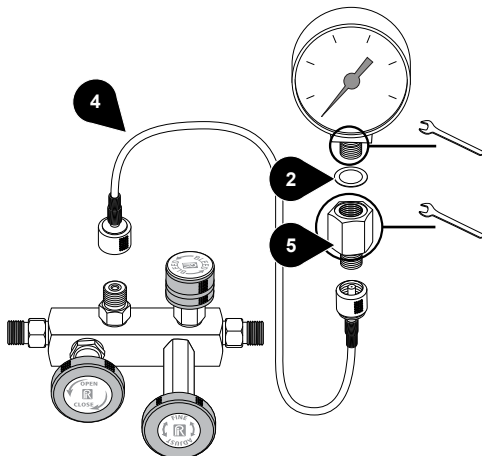
BSPP-Referenzmanometer mit Steckverbinder



or

ou / o / 或 / или /

ou / o / oder



EN

1. Reference Gauge with BSPP male connection
2. BSPP Washer
3. BSPP Female Ralston Quick-test™ Adapter
4. Ralston Quick-test™ Hose
5. BSPP Female (RG) Ralston Quick-test™ Adapter

FR

1. Jauge de référence avec connexion BSPP mâle
2. Rondelle BSPP
3. Adaptateur BSPP femelle Ralston Quick-test™
4. Tuyau Ralston Quick-test™
5. Adaptateur BSPP femelle (RG) Ralston Quick-test™

ES

1. Manómetro de referencia con conexión BSPP macho
2. Arandela BSPP
3. Adaptador Ralston Quick-test™ BSPP hembra
4. Manguera Ralston Quick-test™
5. Adaptador Ralston Quick-test™ BSPP hembra (RG)

ZH

1. BSPP 外螺紋接頭校對量規
2. BSPP 墊圈
3. BSPP 內螺紋 Ralston Quick-test™ 接合器
4. Ralston Quick-test™ 喉管
5. BSPP 內螺紋 (RG) Ralston Quick-test™ 接合器

RU

1. Эталонный манометр с патрубком с наружной резьбой BSPP
2. Шайба с резьбой BSPP
3. Адаптер Ralston Quick-test™ с внутренней резьбой BSPP
4. Шланг Ralston Quick-test™
5. Адаптер Ralston Quick-test™ с внутренней резьбой BSPP (RG)

PT

1. Manómetro de referência com conexão macho BSPP
2. Arruela BSPP
3. Adaptador Ralston Quick-test™ fêmea BSPP
4. Mangueira Ralston Quick-test™
5. Adaptador Ralston Quick-test™ fêmea (RG) BSPP

IT

1. Manometro di riferimento con raccordo BSPP maschio
2. Rondella BSPP
3. Adattatore Ralston Quick-test™ femmina BSPP
4. Tubo flessibile Ralston Quick-test™
5. Adattatore Ralston Quick-test™ femmina (RG) BSPP

DE

1. Referenzmanometer mit BSPP-Steckverbinder
2. BSPP-Dichtungsring
3. Ralston Quick-Test Adapter mit BSPP-Buchse
4. Ralston Quick-Test Schlauch
5. Ralston Quick-Test Adapter mit BSPP-Buchse (RG)

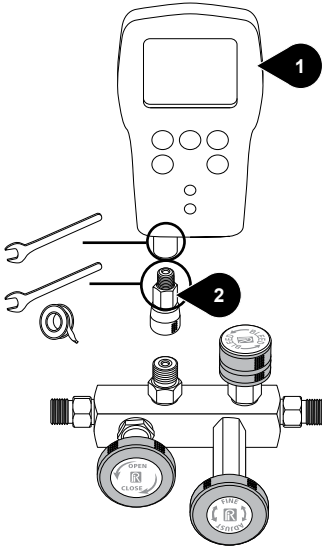
Female NPT Pressure Reference Gauge

Jauge de pression de référence NPT femelle

Manómetro de referencia de presión NPT hembra

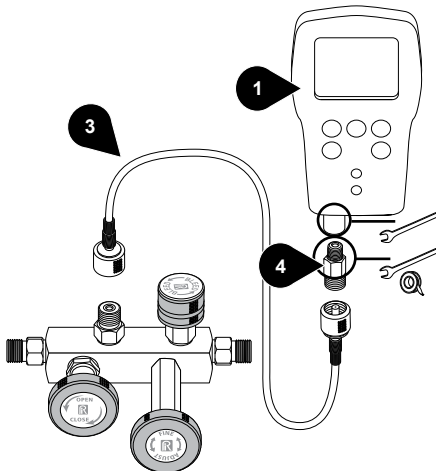
內螺紋 NPT 壓力校對量規

Эталонный манометр с внутренней резьбой NPT



or

ou / o / 或 / или /
ou / o / oder



Manômetro de referência de pressão fêmea NPT

Manometro di riferimento NPT femmina

Manometer NPT-Buchse

EN

1. Reference Gauge with NPT female port
2. NPT Male Ralston Quick-test™ Gauge Adapter
3. Ralston Quick-test™ Hose
4. NPT Male Ralston Quick-test™ Adapter

FR

1. Jauge de référence avec port NPT femelle
2. Adaptateur de jauge NPT mâle Ralston Quick-test™
3. Tuyau Ralston Quick-test™
4. Adaptateur NPT mâle Ralston Quick-test™

ES

1. Manómetro de referencia con puerto NPT hembra
2. Adaptador de manómetro Ralston Quick-test™ NPT macho
3. Manguera Ralston Quick-test™
4. Adaptador Ralston Quick-test™ NPT macho

ZH

1. NPT 內螺紋接口校對量規
2. NPT 外螺紋 Ralston Quick-test™ 量規接合器
3. Ralston Quick-test™ 喉管
4. NPT 外螺紋 Ralston Quick-test™ 接合器

RU

1. Эталонный манометр с отверстием с внутренней резьбой NPT
2. Адаптер для манометра Ralston Quick-test™ с наружной резьбой NPT
3. Шланг Ralston Quick-test™
4. Адаптер Ralston Quick-test™ с наружной резьбой NPT

PT

1. Manômetro de referência com porta fêmea NPT
2. Adaptador de manómetro Ralston Quick-test™ macho NPT
3. Mangueira Ralston Quick-test™
4. Adaptador Ralston Quick-test™ macho NPT

IT

1. Manometro di riferimento con raccordo NPT femmina
2. Adattatore per manometro Ralston Quick-test™ maschio NPT
3. Tubo flessibile Ralston Quick-test™
4. Adattatore Ralston Quick-test™ maschio NPT

DE

1. Referenzmanometer mit NPT-Buchse
2. Ralston Quick-Test Messgeräteadapter mit NPT-Steckverbinder
3. Ralston Quick-Test Schlauch
4. Ralston Quick-Test Adapter mit NPT-Steckverbinder

Connecting Device Under Test (DUT)

Connexion du dispositif à l'essai
Conexión del dispositivo de prueba
(DUT)
接駁受測設備 (DUT)
Испытываемое соединительное
устройство

Conexão do dispositivo sob teste (DUT)
Collegamento al dispositivo in prova
(DUT)
Anschluss des zu prüfenden Geräts
(DUT)

1 Isolate the Device Under Test (DUT) from the process and vent DUT prior to connecting to it.

Isolez le dispositif à l'essai (DUT) du processus et mettez-le à la pression atmosphérique avant d'y connecter quoi que ce soit.

Aísle el dispositivo bajo prueba (DUT) del proceso y púrguelo antes de conectarlo a la bomba.

使受測設備 (DUT) 脫離工序，在連接 DUT 之前，先將它放氣。

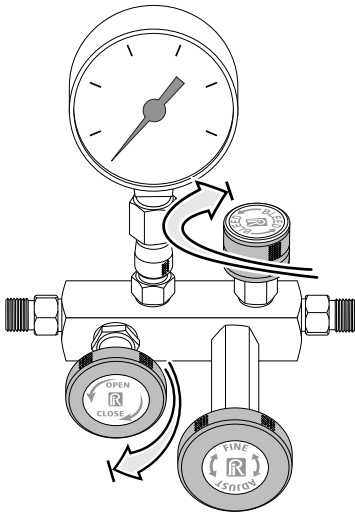
Прежде чем подключаться к испытываемому устройству, изолируйте его и стравите из него давление.

Isole o dispositivo em teste (DUT) do processo e ventile-o antes de conectar a ele.

Isolare il dispositivo in prova (Device Under Test, DUT) dal processo e sfatare il DUT prima di collegarlo.

Trennen Sie das zu prüfende Gerät (DUT) vom Vorgang und entlüften Sie das DUT, bevor Sie eine Verbindung zum Gerät herstellen.

2



Close Bleed Valve and Fill Valve.

Fermer la valve d'échappement et la valve de remplissage.

Cierre la válvula de purga y la válvula de llenado.

關閉排放閥及充氣閥。

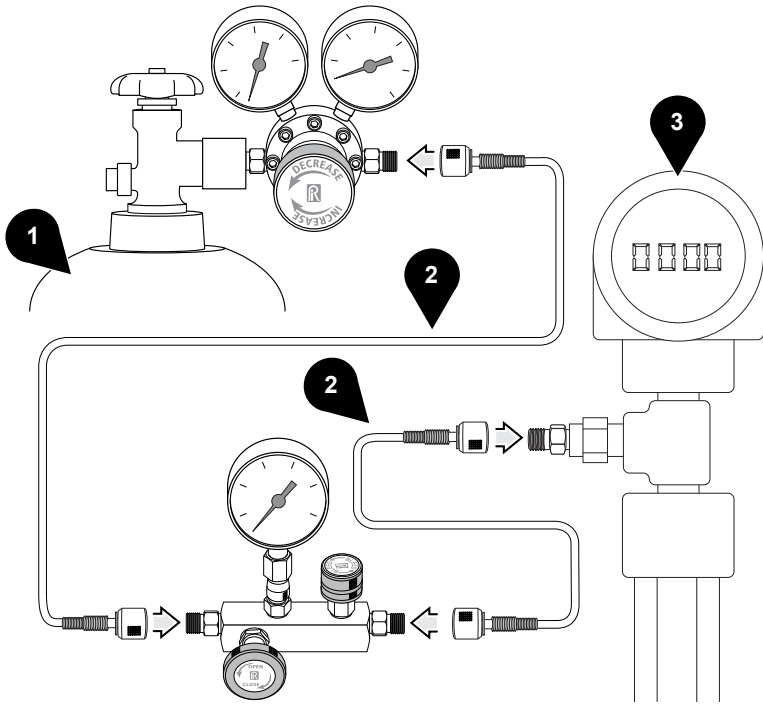
Закройте перепускной и впускной клапаны.

Feche a válvula de purga e a válvula de enchimento.

Chiudere la valvola di spurgo e quella di riempimento.

Abluss- und Füllventil schließen.

3



EN

1. Pressure source
2. Ralston Quick-test™ Hoses
3. Device under test (DUT)

FR

1. Source de pression
2. Tuyaux Ralston Quick-test™
3. Dispositif à l'essai

ES

1. Fuente de presión
2. Mangueras Ralston Quick-test™
3. Dispositivo de prueba (DUT)

ZH

1. 壓力來源
2. Ralston Quick-test™ 喉管
3. 受測設備 (DUT)

RU

1. Источник давления
2. Шланги Ralston Quick-test™
3. Проверяемое устройство

PT

1. Fonte de pressão
2. Mangueiras Ralston Quick-test™
3. Dispositivo em teste (DUT)

IT

1. Compressore
2. Tubi flessibili Ralston Quick-test™
3. Dispositivo in prova (DUT)

DE

1. Druckquelle
2. Ralston Quick-test Schläuche
3. Zu prüfendes Gerät (DUT)

Calibration

Étalonnage
Calibración
校準

Калибровка
Calibragem
Calibrazione

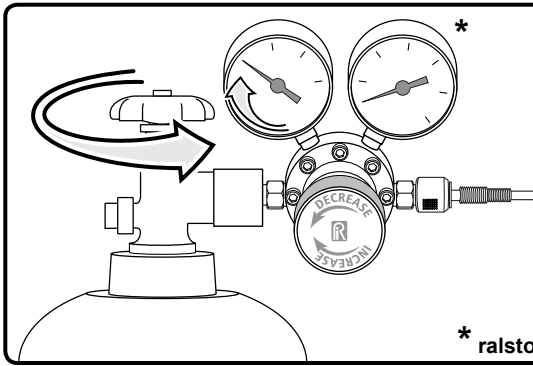
Kalibrierung

Pressurize System

Augmenter la pression
Aumente la presión
增加壓力
Повышение давления

Aumentar a pressão
Aumentare la pressione
Druck erhöhen

1



Open Pressure Source.

Ouvrir la source de pression.

Abra la fuente de presión.

打開壓力源。

Откройте источник давления.

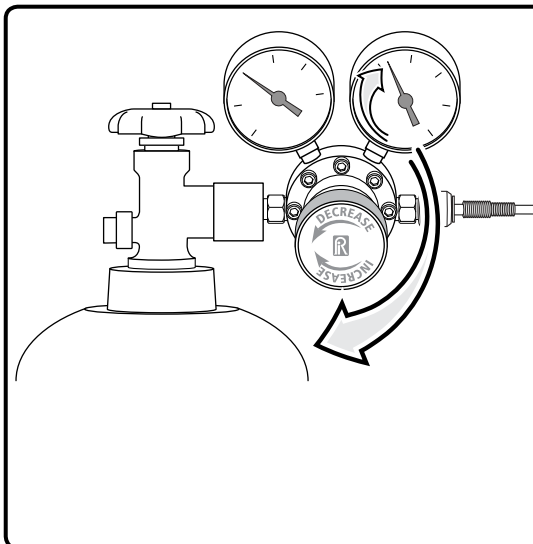
Abra a fonte de pressão.

Aprire il compressore.

Druckquelle öffnen.

* ralstoninst.com/pressure-regulators

2



Turn Pressure Regulator Valve clockwise.

Tourner la valve de réglage de pression dans le sens des aiguilles d'une montre.

Gire la válvula reguladora de presión hacia la derecha.

順時針轉動壓力調節器閥門。

Поверните клапан регулятора давления по часовой стрелке.

Gire a válvula reguladora de pressão no sentido horário.

Ruotare in senso orario la valvola del regolatore di pressione.

Druckregelventil im Uhrzeigersinn drehen.

Increase Pressure

Augmenter la pression

Aumentar la presión

增加壓力

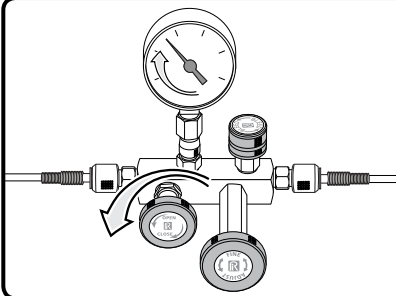
Повышение давления

Aumentar a pressão

Aumentare la pressione

Druck erhöhen

1



Open Fill Valve.

Ouvrir la valve de remplissage.

Abra la válvula de llenado.

打開充氣閥。

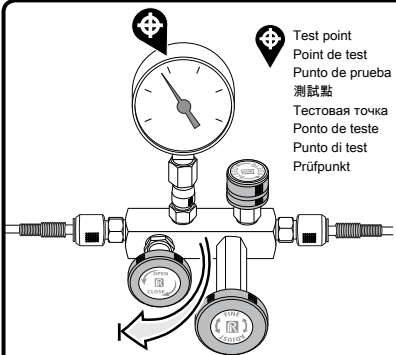
Откройте впускной клапан.

Abra a válvula de enchimento.

Aprire la valvola di riempimento.

Füllventil öffnen.

2



Test point
Point de test
Punto de prueba
測試點
Тестовая точка
Ponto de teste
Punto di test
Prüfpunkt

Close Fill Valve below Test Point.

Fermer la valve de remplissage jusqu'à un niveau inférieur à celui du point de test.

Cierre la válvula de llenado por debajo del punto de prueba.

在低於測試點的位置關閉充氣閥。

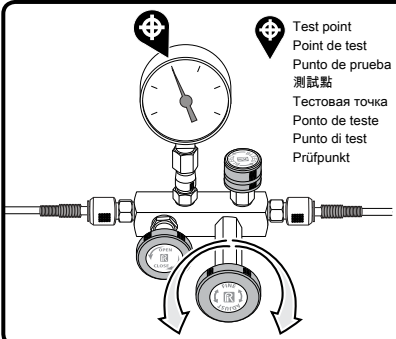
Закройте впускной клапан, когда давление достигнет значения ниже контрольной точки.

Feche a válvula de enchimento abaixo do ponto de teste.

Chiudere la valvola di riempimento sotto il punto di test.

Füllventil unter Prüfpunkt schließen.

3



Test point
Point de test
Punto de prueba
測試點
Тестовая точка
Ponto de teste
Punto di test
Prüfpunkt

Fine-adjust to exact test point.

Effectuez un réglage au point de test exact.

Haga ajustes finos hasta llegar al punto de prueba exacto.

微調至準確測試點。

Установите давление точно до контрольной точки.

Faça o ajuste fino até o ponto de teste exato.

Effettuare la regolazione di precisione per ottenere il valore esatto del punto di test.

Exakt auf den genauen Prüfpunkt einstellen.



Repeat steps 1 through 3 for each test point up-scale

Répétez les étapes 1 et 3 pour chaque point de test en augmentant la pression

Repita los pasos 1 y 3 para cada aumento en la escala del punto de prueba

重複第 1 步與第 3 步，逐步對各個測試點上調

Повторите шаги 1 и 3 для каждой контрольной точки выше по шкале

Repita os passos 1 e 3 para cada faixa acima do ponto de teste

Ripetere i passaggi 1 e 3 per ciascun aumento del test point

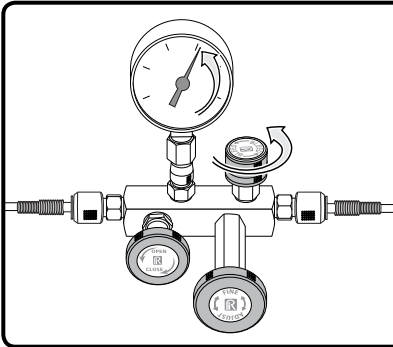
Wiederholen Sie die Schritte 1 und 3 für jeden Prüfpunkt im oberen Skalenbereich.

Decrease Pressure

Diminuer la pression
Disminuya la presión
減小壓力
Сброс давления

Diminuir a pressão
Diminuire la pressione
Druck verringern

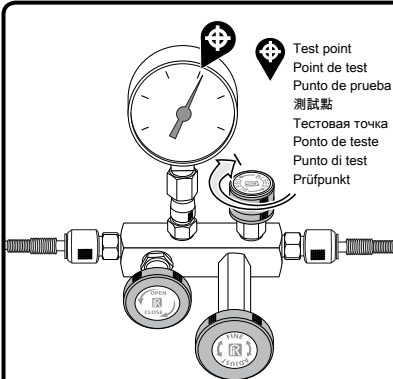
1



Open Bleed Valve.

Ouvrez le purgeur.
Abra la válvula de purga.
打開放氣閥。
Откройте перепускной клапан.
Abra a válvula de purga.
Aprire la valvola di sfiato.
Entlüftungsventil öffnen.

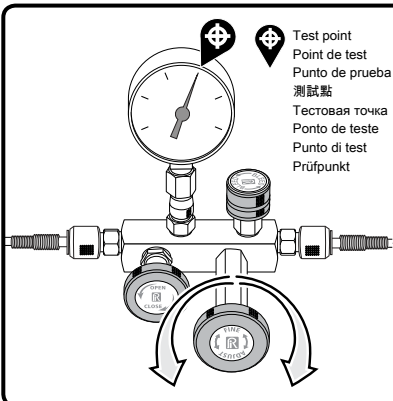
2



Close Bleed Valve just above test point.

Fermer la valve d'échappement jusqu'à un niveau juste au-dessus du point de test.
Cierre la válvula de purga justo encima del punto de prueba.
在高於測試點的位置關閉排放閥。
Закройте перепускной клапан, когда давление достигнет значения чуть выше контрольной точки.
Feche a válvula de purga um pouco acima do ponto de teste.
Chiudere la valvola di spurgo appena sopra il punto di test.
Füllventil unmittelbar über Prüfpunkt schließen.

3



Fine-adjust to exact test point.

Beaux-ajuster le point de test exact.
Ajuste con precisión al punto de prueba exacta.
精細調整到精確的測試點。
Точную настройку точной точки тест.
Fine-ajustar ao ponto exato.
Regolare con precisione al punto esatto di test.
Auf exakte Prüfpunkt Feineinstellung.

Venting System

Système d'évacuation
Sistema de ventilación
排氣系統

СИСТЕМА СДУВОК
Sistema de ventilação
Sistema di sfiato

Vent-System

Vent system when calibration is completed.

Mettez le système à l'air libre lorsque l'étalonnage est terminé.

Ventile el sistema cuando se termine la calibración.

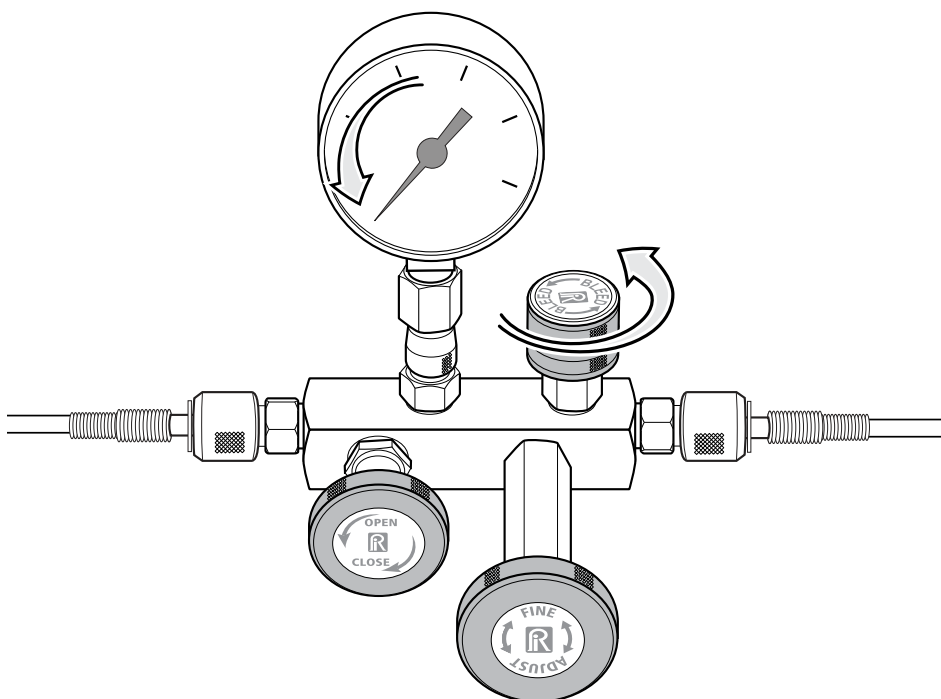
完成校準後對系統放氣。

После окончания калибровки выпустите из системы газ.

Ventile o sistema após a calibragem.

Sfiatare il sistema al completamento della calibrazione.

Lüften Sie das System nach Abschluss der Kalibrierung.



Storage and Transport

Entreposage et transport

Almacenamiento y transporte

存放與運輸

Хранение и транспортировка

Armazenamento e transporte

Conservazione e trasporto

Lagerung und Transport

Vent system when calibration is completed. See page 18.

Mettez le système à la pression atmosphérique une fois l'étalonnage terminé. Voir page 18.

Ventile el sistema cuando termine la calibración. Vea la página 18.

完成校準後，開啟排氣系統。請參閱第 18 頁。

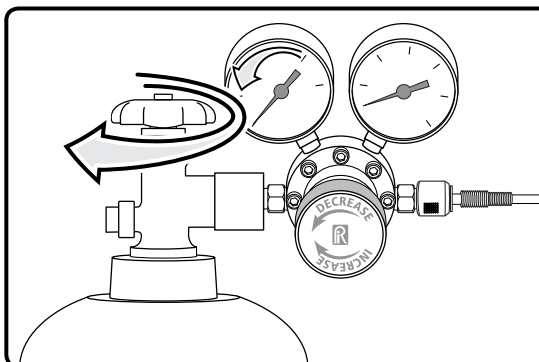
По окончании калибровки стравите давление из системы. См. стр. 18.

Ventilar o sistema quando a calibragem for concluída. Ver a página 18.

Fare sfiatare l'impianto al termine della calibrazione. Vedere pagina 18.

System entlüften, wenn die Kalibrierung abgeschlossen ist. Siehe Seite 18.

1



Close Pressure Source.

Couper la source de pression.

Cierre la fuente de presión.

關閉壓力源。

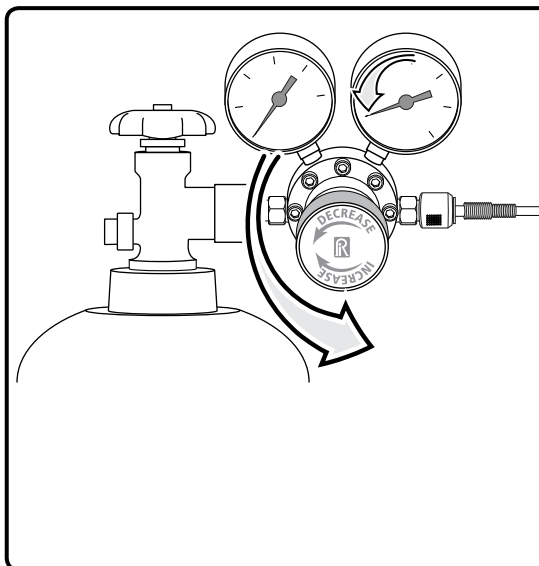
Закройте источник давления.

Feche a fonte de pressão.

Chiudere il compressore.

Druckquelle schließen.

2



Turn Pressure Regulator Valve counterclockwise.

Tourner la valve de réglage de pression dans le sens inverse des aiguilles d'une montre.

Gire la válvula reguladora de presión hacia la izquierda.

逆時針轉動壓力調節器閥門。

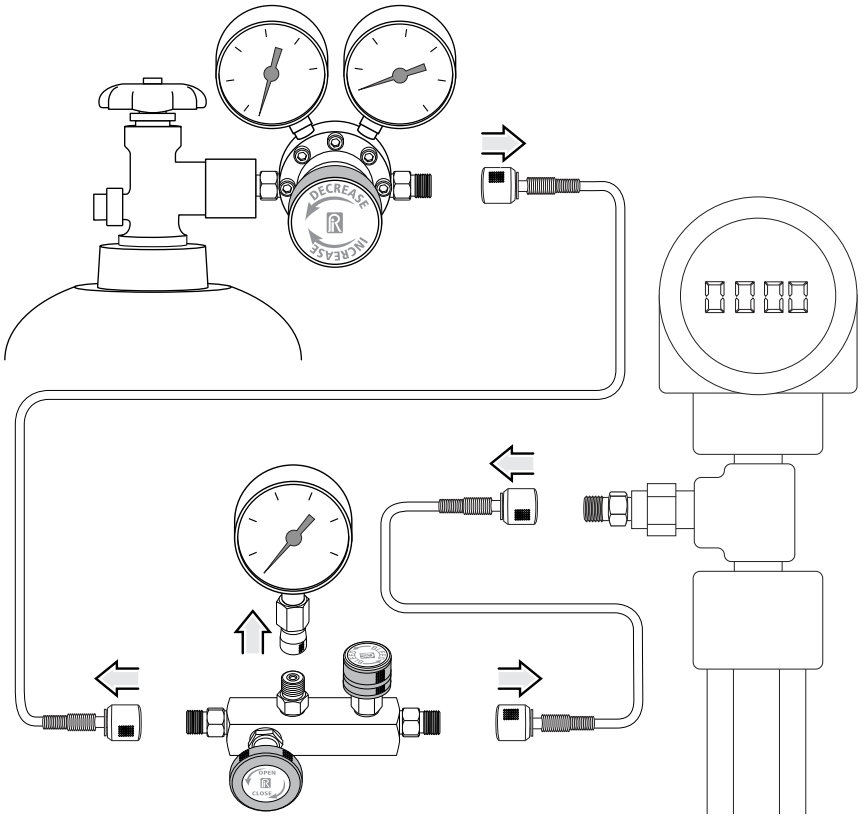
Поверните клапан регулятора давления против часовой стрелки.

Gire a válvula reguladora de pressão no sentido anti-horário.

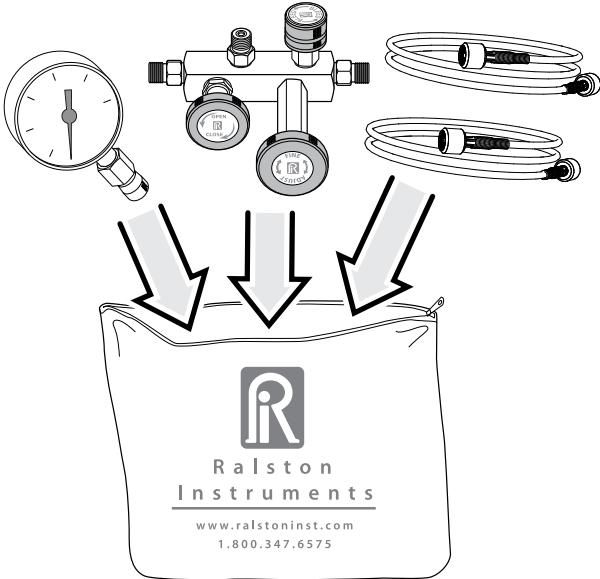
Ruotare in senso antiorario la valvola del regolatore di pressione.

Druckregelventil gegen den Uhrzeigersinn drehen.

3



4



Maintenance

Maintenance	21	Manutenção	22
Mantenimiento	21	Manutenzione	22
維護	22	Wartung	23
Техническое обслуживание	22		

EN Maintenance Interval

Every 300 uses or 3 months

Maintenance Procedure

- Lubricate the Ralston Quick-test™ fittings by squirting 2 ml of oil inside the connection.
- Lubricate the fine adjust piston O-rings with silicone lubricant.
- Lubricate the threads on the valves and fine adjust piston with a graphite-based grease, such as Dow Corning® G-n Metal Assembly Paste (or equivalent).

FR Intervalle d'entretien

Tous les 300 usages ou 3 mois

Procédure d'entretien

- Lubrifier les raccords de Ralston Quick-test™ en déposant 2 ml d'huile à l'intérieur de la connexion.
- Lubrifier les joints toriques du piston de réglage de précision à l'aide d'un lubrifiant siliconé.
- Lubrifier le filetage des valves et le piston de réglage micrométrique à l'aide d'une graisse graphitique telle que la pâte pour ensemble métallique Dow Corning® G-n (ou un équivalent).

ES Intervalo de mantenimiento

Cada 300 usos o 3 meses

Procedimiento de mantenimiento

- Lubrique las uniones Ralston Quick-test™ aplicando 2 ml de aceite dentro de la conexión.
- Lubrique las juntas tóricas del pistón de ajuste fino con lubricante de silicona.
- Lubrique las roscas en las válvulas y el pistón de ajuste fino con una grasa a base de grafito, como la pasta de ensamble para metal G-n Dow Corning® (o equivalente).

ZH **維護間隔**
每使用 300 次，或 每3 個月

維護程序

- 在接駁口注入 2 毫升的油，以潤滑 Ralston Quick-test™ 接頭。
- 用矽酮潤滑劑潤滑微調活塞 O 型圈。
- 用石墨基潤滑脂，如 Dow Corning® G-n。金屬裝配油膏（或同類型潤滑用品），來潤滑閥門及微調活塞上的螺紋。

RU **Периодичность технического обслуживания**
Через каждые 300 применений или раз в 3 месяца

Процедура технического обслуживания

- Смажьте фитинги Ralston Quick-test™ посредством впрыскивания 2 мл масла внутрь патрубка.
- Смажьте силиконовой смазкой уплотнительные кольца ручки точной регулировки.
- Смажьте резьбу клапанов и ручки точной регулировки графитовой смазкой (например, сборочной пастой Dow Corning® G-n Metal или ее аналогом).

PT **Intervalo de manutenção**
A cada 300 usos ou 3 meses

Procedimento de manutenção

- Lubrifique as conexões Ralston Quick-test™ aplicando 2 ml de óleo na conexão.
- Lubrifique os anéis O do pistão de ajuste fino com lubrificante à base de silicone.
- Lubrifique as roscas das válvulas e do pistão de ajuste fino com graxa à base de grafite, como a Pasta de montagem para metais G-n da Dow Corning® (ou equivalente).

IT **Intervallo di manutenzione**
Ogni 300 usi o ogni 3 mesi

Procedura di manutenzione

- Lubrificare i raccordi Quick-test™ Ralston spruzzando 2 ml di olio nel raccordo.
- Lubrificare gli o-ring del pistone di regolazione di precisione con lubrificante al silicone.
- Lubrificare le filettature presenti sulle valvole e sul pistone di regolazione di precisione con un grasso a base di grafite, come Metal Assembly Paste (pasta per assemblaggio al metallo) Dow Corning® G-n (o un prodotto equivalente).

DE Wartungsintervall

Alle 300 Anwendungen oder 3 Monate

Wartungsverfahren

- Schmieren Sie die Ralston Quick-test™ Fittings, indem Sie 2 ml Öl in die Anschlüsse spritzen.
- Schmieren Sie die O-Ringe des Feineinstellkolbens mit Silikonschmiermittel.
- Tragen Sie Graphitfett auf die Gewinde des Feineinstellungskolbens auf, beispielsweise Dow Corning® G-n Paste für Metallmontage (oder ein ähnliches Produkt).

Troubleshooting

Dépannage	25	Solução de problemas	31
Diagnóstico de problemas	27	Diagnostica	33
故障排除	28	Fehlerbehebung	35
Устранение неполадок	30		

EN **There is a drop in system pressure when the Calibration Manifold has been pressurized and the Fill Valve is closed.**

If there is a drop in system pressure when the Calibration Manifold has been pressurized and the Fill Valve is closed, then there is a leak. Follow these instructions to locate and repair the leak:

1. Connect the Calibration Manifold to a Device Under Test (DUT) and connect a Ralston Quick-test hose to the Inlet Port.
2. Make sure the process connections are assembled wrench-tight.
3. Close Vent Valve.
4. Open Fill Valve.
5. Apply Pressure to unit.
6. Close Fill Valve.
7. Spray soapy water or leak detection fluid where leaks are suspected or immerse the Calibration Manifold in water. Be careful not to immerse the pressure gauge or calibrator.
8. Observe where bubbles are coming from to determine where there is a leak.
9. Remove the leaking part and remove the O-ring.
10. Clean and lubricate the leaking O-ring, and backup ring with silicone grease if applicable.
11. Replace the O-ring, and backup ring if applicable.
12. Reassemble.

Fine Adjust Piston is difficult to operate.

If the Fine Adjust Piston is difficult to operate over years of service, then the inside walls of the piston need grease. Follow these instructions:

1. Remove the Fine Adjust Piston.
2. Apply a thin coat of graphite grease, such as Dow Corning® G-n Metal Assembly Paste (or equivalent) to the inside walls of the fine adjust body and the threads.
3. Lubricate the fine adjust piston O-rings with silicone lubricant
4. Reassemble.

The unit is leaking.

If the unit is leaking, then follow these instructions to locate and repair the leak:

1. Spray soapy water or leak detection fluid where leaks are suspected or immerse the Calibration Manifold in water. Be careful not to immerse the pressure gauge or calibrator.

2. If leak is around the fill valve or the bleed-off valve, then follow these instructions:
 - a. Remove the fill valve and/or the bleed-off valve.
 - b. Replace the leaking part.
 - c. Reassemble.
3. If the leak is around the vernier piston, then follow these instructions:
 - a. Remove the vernier piston, O-ring and backup ring.
 - b. Inspect the O-ring and backup ring for damage.
 - c. Clean, lubricate and replace the leaking O-ring and backup ring.
 - d. Reassemble.
4. If the leak is coming from one of the inlet or outlet fittings, then follow these instructions:
 - a. Remove the fitting.
 - b. If external leak then remove and replace external o-ring.
 - c. If internal leak then lubricate internal o-ring.
 - d. Reassemble.

The unit is difficult to use (i.e. valves don't shut off).

If the unit is difficult to use (i.e. valves don't shut off), then replace the fill or bleed-off valve.

If the issue was not resolved by these troubleshooting instructions, then please contact support listed on page 37.

FR Il se produit une chute de pression dans le système si la valve de remplissage est fermée alors que le collecteur d'étalonnage a été pressurisé.

S'il se produit une chute de pression dans le système lorsque la valve de remplissage est fermée alors que le collecteur d'étalonnage a été pressurisé, c'est qu'il y a une fuite. Suivre les étapes ci-dessous pour localiser et réparer la fuite:

1. Brancher le collecteur d'étalonnage sur un dispositif en cours de test (DET) et connecter un tube d'essai rapide Ralston à l'orifice d'entrée.
2. Vérifier que les raccords de process sont connectés et serrés à clé.
3. Fermer la valve d'évacuation de l'air.
4. Ouvrir la valve de remplissage.
5. Pressuriser l'appareil.
6. Fermer la valve de remplissage.
7. Vaporiser de l'eau savonneuse ou du liquide de détection de fuite sur la partie soupçonnée de présenter la fuite, ou plonger le collecteur d'étalonnage dans un bain d'eau. Éviter soigneusement de submerger la jauge de pression ou l'étalonneur.
8. Trouver le point d'origine des bulles, afin de localiser la fuite.
9. Retirer la partie produisant la fuite et démonter le joint torique.
10. Nettoyer et lubrifier le joint torique par où passe la fuite, ainsi que la bague de renfort, avec du lubrifiant siliconé, le cas échéant.

11. Remplacer le joint torique et la bague de renfort, le cas échéant.
12. Procéder au remontage.

Le piston de réglage de précision fonctionne difficilement.

Si le piston de réglage de précision fonctionne difficilement après plusieurs années de service, ses parois intérieures ont besoin d'être graissées. Suivre les étapes ci-dessous:

1. Démonter le piston de réglage de précision.
2. Appliquer une mince couche d'une graisse graphitique, telle que la pâte pour ensemble métallique Dow Corning® G-n (ou un équivalent), aux parois intérieures de l'ensemble de réglage de précision et aux filetages.
3. Lubrifier les joints toriques du piston d'ajustement de précision avec du lubrifiant siliconé.
4. Procéder au remontage.

L'appareil fuit.

Si l'appareil fuit, suivre les étapes ci-dessous pour réparer la fuite:

1. Vaporiser de l'eau savonneuse ou du liquide de détection de fuite sur la partie soupçonnée de présenter la fuite, ou plonger le collecteur d'étalonnage dans un bain d'eau. Éviter soigneusement de submerger la jauge de pression ou l'étalonneur.
2. Si la fuite est repérée autour de la valve de remplissage ou de la valve de décharge, suivre les étapes ci-dessous:
 - a. Retirer la valve de remplissage et/ou la valve de décharge.
 - b. Remplacer la pièce qui produit la fuite.
 - c. Procéder au remontage.
3. Si la fuite est repérée autour du piston à vernier, suivre les étapes ci-dessous:
 - a. Démonter le piston à vernier, le joint torique et la bague de renfort.
 - b. Vérifier le bon état du joint torique et de la bague de renfort.
 - c. Nettoyer, lubrifier ou remplacer le joint torique et la bague de renfort.
 - d. Procéder au remontage.
4. Si la fuite provient de l'un des raccords d'entrée ou de sortie, suivre les étapes ci-dessous:
 - a. Démonter le raccord.
 - b. S'il s'agit d'une fuite externe, retirer et remplacer le joint torique externe.
 - c. S'il s'agit d'une fuite interne, lubrifier le joint torique interne.
 - d. Procéder au remontage.

L'appareil fonctionne difficilement (par exemple, les valves ne se referment pas).

Si l'appareil fonctionne difficilement (par exemple, les valves ne se referment pas), remplacer les valves de remplissage ou de décharge.

Si le problème n'est pas résolu avec ces consignes de dépannage, contactez le service d'assistance indiqué page 37.

ES Se produce una caída en la presión del sistema cuando el múltiple de calibración ha sido presurizado y se ha cerrado la válvula de llenado.

Si se produce una caída en la presión del sistema cuando el múltiple de calibración ha sido presurizado y se ha cerrado la válvula de llenado, entonces hay una fuga. Para encontrar y reparar la fuga, siga estas instrucciones:

1. Conecte el múltiple de calibración a un dispositivo de prueba (DUT) y conecte una manguera Ralston Quick-Test al puerto de entrada.
2. Asegúrese de que las conexiones del proceso estén armadas y apretadas con una llave.
3. Cierre la válvula de ventilación.
4. Abra la válvula de llenado.
5. Aplique presión a la unidad.
6. Cierre la válvula de llenado.
7. Rocíe agua jabonosa o fluido de detección de fugas donde sospeche que hay fugas o sumerja el múltiple de calibración en agua. Tenga cuidado de no sumergir el manómetro o calibrador.
8. Observe de dónde salen burbujas para determinar dónde hay una fuga.
9. Retire la pieza donde se produce la fuga y retire la junta tórica.
10. Limpie y lubrique la junta tórica con fuga y el anillo de respaldo con grasa de silicona, si corresponde.
11. Reemplace la junta tórica y el anillo de respaldo, si corresponde.
12. Vuelva a armar.

El pistón de ajuste fino es difícil de operar.

Si el pistón de ajuste fino es difícil de operar después de años de servicio, entonces las paredes interiores del pistón necesitan grasa. Siga estas instrucciones:

1. Retire el pistón de ajuste fino.
2. Aplique una capa ligera de grasa de grafito, tal como la pasta de ensamble para metal Dow Corning® (o su equivalente) a las paredes interiores del cuerpo de ajuste fino y a las roscas.
3. Lubrique las juntas tóricas del pistón de ajuste fino con lubricante de silicona.
4. Vuelva a armar.

La unidad tiene una fuga.

Si la unidad tiene una fuga, entonces siga estas instrucciones para encontrar y reparar la fuga:

1. Rocíe agua jabonosa o fluido de detección de fugas donde sospeche que hay fugas o sumerja el múltiple de calibración en agua. Tenga cuidado de no sumergir el manómetro o calibrador.
2. Si la fuga se encuentra alrededor de la válvula de llenado o la válvula de purga, entonces siga estas instrucciones:
 - a. Retire la válvula de llenado y/o válvula de purga.
 - b. Reemplace la pieza donde se produce la fuga.
 - c. Vuelva a armar.
3. Si la fuga se encuentra alrededor del pistón vernier, entonces siga estas instrucciones:
 - a. Retire el pistón vernier, la junta tórica y el anillo de respaldo.
 - b. Verifique que la junta tórica y el anillo de respaldo no tengan daños.
 - c. Limpie, lubrique y vuelva a colocar la junta tórica con fuga y el anillo de respaldo.
 - d. Vuelva a armar.
4. Si la fuga proviene de una de las uniones de entrada o salida, entonces siga estas instrucciones:
 - a. Retire la unión.
 - b. Si la fuga es externa entonces quite y reemplace la junta tórica exterior.
 - c. Si la fuga es interna entonces lubrique la junta tórica interna.
 - d. Vuelva a armar.

La unidad es difícil de usar (es decir, las válvulas no se cierran).

Si la unidad es difícil de usar (es decir, las válvulas no se cierran) entonces reemplace la válvula de llenado o la válvula de purga.

Si con estas instrucciones de diagnóstico de problemas no se resuelve la situación, entonces comuníquese con el departamento de soporte señalado en la página 37.

ZH 當校準歧管已加壓及充氣閥已關閉時，系統的壓力下降。當校準歧管已加壓及充氣閥已關閉時，若系統的壓力下降，則表示有漏氣。請按照以下說明來定位並修復洩漏：

1. 將校準歧管接駁至受測設備 (DUT)，並將 Ralston Quick-test 喉管接駁至進氣口。
2. 確保工藝連接件組裝妥當，用扳手擰緊。
3. 關閉排氣閥。
4. 打開充氣閥。
5. 為裝置加壓。
6. 關閉充氣閥。
7. 向懷疑有洩漏的位置噴肥皂水或檢漏液，或將校準歧管浸入水中。注意不要浸泡壓力計或校準儀。

8. 觀察泡沫在何處形成，以確定洩漏位置。
9. 移除洩漏部件及 O 型圈。
10. 清潔漏氣的 O 型圈和後備圈，並用矽酮潤滑脂潤滑（若適用）。
11. 更換 O 型圈和後備圈（若適用）。
12. 重新裝配。

微調活塞難於使用。

若使用多年後微調活塞難於使用，則表示活塞的內壁需要潤滑脂。請按以下說明進行：

1. 移除微調活塞。
2. 把一層薄薄的石墨基潤滑脂（例如 Dow Corning® G-n 金屬裝配油膏，或同類產品）塗在微調活塞本體的內壁，以及在螺紋上。
3. 用矽酮潤滑劑潤滑微調活塞 O 型圈。
4. 重新裝配。

裝置漏氣。

若裝置漏氣，請按照以下說明定位並修復洩漏：

1. 向懷疑有洩漏的位置噴肥皂水或檢漏液，或將校準歧管浸入水中。注意不要浸泡壓力計或校準儀。
2. 若漏氣的地方是在充氣閥或排放閥附近，請按照以下的指示進行：
 - a. 移除充氣閥和/或排放閥。
 - b. 更換漏氣部件。
 - c. 重新裝配。
3. 若漏氣的地方是在游標尺活塞附近，請按照以下指示進行：
 - a. 移除游標尺活塞、O 型圈和後備圈。
 - b. 檢查 O 型圈和後備圈是否有損壞。
 - c. 清潔、潤滑和更換漏氣的 O 型圈和後備圈。
 - d. 重新裝配。
4. 若漏氣是源於其中一個進氣口或出氣口接頭配件，請按照以下說明進行：
 - a. 移除接頭配件。
 - b. 若是外部漏氣，請移除及更換外部 O 型圈。
 - c. 若是內部漏氣，請潤滑內部 O 型圈。
 - d. 重新裝配。

裝置難於使用（即，閥門不能關閉）。

若裝置難於使用（即，閥門不能關閉），請更換充氣或排放閥。

如果以上故障排除說明未能解決問題，則請聯絡第 37 頁所列的支持團隊。

RU После нагнетания давления в калибровочном коллекторе и закрытия впускного клапана давление в системе падает.

Если после нагнетания давления в калибровочном коллекторе и закрытия впускного клапана давление в системе падает, это означает наличие утечки. Чтобы обнаружить и устранить утечку, выполните следующие действия:

1. Подсоедините калибровочный коллектор к проверяемому устройству и шланг Ralston Quick-test к впускному штуцеру.
2. Все соединения должны быть туго затянуты с помощью гаечного ключа.
3. Закройте выпускной клапан.
4. Откройте впускной клапан.
5. Подайте давление в систему.
6. Закройте впускной клапан.
7. В местах возможных утечек распылите мыльную воду либо жидкость для обнаружения утечек или погрузите калибровочный коллектор в воду. Соблюдайте осторожность, чтобы в воду не попали манометр или калибратор.
8. Определите место утечки по выходящим из него пузырькам.
9. Снимите протекающую деталь и уплотнительное кольцо.
10. Очистите и смажьте силиконовой смазкой уплотнительное кольцо, а также опорное кольцо (при его наличии).
11. Установите на место уплотнительное кольцо, а также опорное кольцо (при его наличии).
12. Соберите устройство.

Ручка точной регулировки с трудом поддается вращению.

Если ручку точной регулировки трудно повернуть вследствие долгой эксплуатации, необходимо смазать ее внутренние стенки. Выполните следующие действия:

1. Извлеките ручку точной регулировки.
2. Нанесите на внутренние стенки корпуса ручки точной регулировки и на ее резьбу тонкий слой графитовой смазки (например, сборочной пасты Dow Corning® G-n Metal или ее аналога).
3. Смажьте силиконовой смазкой уплотнительные кольца ручки точной регулировки.
4. Соберите устройство.

Утечка в системе.

При наличии утечки в системе выполните следующие действия, чтобы обнаружить и устранить утечку:

1. В местах возможных утечек распылите мыльную воду либо жидкость для обнаружения утечек или погрузите калибровочный коллектор в воду. Соблюдайте осторожность, чтобы в воду не попали манометр или калибратор.
2. В случае утечки через впускной или перепускной клапаны выполните следующие действия:
 - a. Снимите впускной и/или перепускной клапаны.
 - b. Замените протекающую деталь.
 - c. Соберите устройство.
3. В случае утечки через ручку точной регулировки выполните следующие действия:
 - a. Снимите ручку точной регулировки, уплотнительное кольцо, а также опорное кольцо.
 - b. Осмотрите уплотнительное и опорное кольца на наличие повреждений.
 - c. Очистите, смажьте и установите на место уплотнительное и опорное кольца.
 - d. Соберите устройство.
4. В случае утечки через какой-либо из впускных или выпускных фитингов выполните следующие действия:
 - a. Снимите фитинг.
 - b. В случае внешней утечки снимите и замените внешнее уплотнительное кольцо.
 - c. В случае внутренней утечки смажьте внутреннее уплотнительное кольцо.
 - d. Соберите устройство.

Система с трудом поддается регулировке (т.е. невозможно перекрыть клапаны).

Если система с трудом поддается регулировке (т.е. невозможно перекрыть клапаны), замените впускной или перепускной клапан.

Если возникшую проблему не удастся решить, следуя изложенным указаниям, то обратитесь в службу техподдержки (см. стр. 37).

PT Há uma queda na pressão do sistema quando o coletor de calibração é pressurizado e a válvula de enchimento é fechada.

Se houver uma queda na pressão do sistema quando o coletor de calibração é pressurizado e a válvula de enchimento é fechada, há um vazamento. Siga as instruções abaixo para localizar e reparar o vazamento:

1. Conecte o coletor de calibração a um DUT (dispositivo em teste) e conecte uma mangueira Ralston Quick-test à porta de entrada.
2. Certifique-se de que as conexões do processo estejam montadas e apertadas com chave.
3. Feche a válvula de ventilação.
4. Abra a válvula de enchimento.
5. Aplique pressão na unidade.
6. Feche a válvula de enchimento.
7. Pulverize uma solução de água e sabão ou fluido de detecção de vazamento onde houver suspeita de vazamentos ou imersa o coletor de calibração em água. Tome cuidado para não imergir o manômetro ou o calibrador.
8. Observe se há bolhas para determinar onde há vazamentos.
9. Remova a peça com vazamento e remova o anel O.
10. Limpe o anel O que está vazando e o anel de encosto e lubrifique-os com graxa à base de silicone, se aplicável.
11. Troque o anel O e o anel de encosto, se aplicável.
12. Monte novamente.

É difícil operar o pistão de ajuste fino.

Se, após anos de serviço, ficar difícil operar o pistão de ajuste fino, as paredes internas do pistão precisam de graxa. Siga as instruções abaixo:

1. Remova o pistão de ajuste fino.
2. Aplique uma camada fina de graxa à base de grafite, como a Pasta para montagem de metais G-n da Dow Corning® (ou equivalente) nas paredes internas do corpo de ajuste fino e nas roscas.
3. Lubrifique os anéis O do pistão de ajuste fino com lubrificante à base de silicone.
4. Monte novamente.

A unidade apresenta vazamento.

Se a unidade estiver apresentando vazamento, siga as instruções abaixo para localizar e reparar o vazamento:

1. Pulverize uma solução de água e sabão ou fluido de detecção de vazamento onde houver suspeita de vazamentos ou imersa o coletor de calibração em água. Tome cuidado para não imergir o manômetro ou o calibrador.
2. Se houver vazamento ao redor da válvula de enchimento ou da válvula de purga, siga as instruções abaixo:
 - a. Remova a válvula de enchimento e/ou a válvula de purga.
 - b. Substitua a peça que estiver apresentando vazamento.
 - c. Monte novamente.
3. Se houver vazamento ao redor do pistão de ajuste fino, siga as instruções abaixo:
 - a. Remova o pistão de ajuste fino, o anel O e o anel de encosto.
 - b. Inspeccione o anel O e o anel de encosto para verificar se há danos.

- c. Limpe, lubrifique e troque o anel O que estiver apresentando vazamento e o anel de encosto.
 - d. Monte novamente.
4. Se o vazamento se originar de uma das conexões de entrada ou de saída, siga as instruções abaixo:
- a. Remova a conexão.
 - b. Se o vazamento for externo, remova e substitua o anel O externo.
 - c. Se o vazamento for interno, lubrifique o anel O interno.
 - d. Monte novamente.

É difícil usar a unidade (ou seja, as válvulas não fecham).

Se for difícil usar a unidade (ou seja, as válvulas não fecham), substitua a válvula de enchimento ou de purga.

Se o problema não for resolvido por essas instruções de pesquisa de avarias, então entre em contato com o suporte listado na página 37.

IT Una volta pressurizzato il collettore di calibrazione e chiusa la valvola di riempimento si verifica un calo di pressione nell'impianto.

Se si verifica un calo di pressione nell'impianto, una volta pressurizzato il collettore di calibrazione e chiusa la valvola di riempimento, c'è una perdita. Per individuare e riparare la perdita attenersi alle seguenti istruzioni:

1. Collegare il collettore di calibrazione ad un dispositivo in prova (DUT), quindi collegare un tubo flessibile Quick-test Ralston all'attacco di aspirazione.
2. Controllare che i raccordi del fluido di processo siano fissati a chiave.
3. Chiudere la valvola di sfiato.
4. Aprire la valvola di riempimento.
5. Applicare pressione all'unità.
6. Chiudere la valvola di riempimento.
7. Spruzzare acqua saponata o il fluido di rilevazione perdite dove si sospetta la presenza di perdite oppure immergere il collettore di calibrazione in acqua. Fare attenzione a non immergere il manometro o il calibratore.
8. Notare da dove provengono le bolle per individuare la presenza di una perdita.
9. Rimuovere il componente che perde e rimuovere l'o-ring.
10. Pulire e lubrificare l'o-ring che perde e l'anello di rinforzo con grasso al silicone, se pertinente.
11. Sostituire l'o-ring e l'anello di rinforzo, se applicabile.
12. Rimontare.

Il pistone di regolazione di precisione è difficile da operare.

Se il pistone di regolazione di precisione è difficile da operare trascorsi alcuni anni di servizio, applicare grasso alle pareti del pistone. Attenersi a queste istruzioni:

1. Rimuovere il pistone di regolazione di precisione.
2. Applicare un leggero strato di grasso a base di grafite, come Metal Assembly Paste (pasta di montaggio per metallo) Dow Corning® G-n (o un prodotto equivalente) sulle pareti interne del corpo di regolazione ad alta precisione e sulle filettature.
3. Lubrificare gli o-ring del pistone di regolazione di precisione con lubrificante al silicone.
4. Rimontare.

L'unità presenta una perdita.

Se l'unità presenta una perdita, per individuarla e ripararla seguire le seguenti istruzioni:

1. Spruzzare acqua saponata o fluido per la rilevazione di perdite nel punto in cui si sospetta la presenza di perdite, oppure immergere il collettore di calibrazione in acqua. Fare attenzione e non immergere il manometro o il calibratore.
2. Se la perdita si trova intorno alla valvola di riempimento o quella di spurgo attenersi alle seguenti istruzioni:
 - a. Rimuovere la valvola di riempimento e/o quella di spurgo.
 - b. Sostituire il componente che perde.
 - c. Rimontare.
3. Se la perdita si trova intorno al pistone con calibro di vernier, attenersi alle seguenti istruzioni:
 - a. Rimuovere il pistone con calibro di vernier, l'o-ring e l'anello di sostegno.
 - b. Ispezionare l'o-ring e l'anello di rinforzo per la presenza di danni.
 - c. Pulire, lubrificare e sostituire l'o-ring e l'anello di rinforzo che perdono.
 - d. Rimontare.
4. Se la perdita proviene da uno dei raccordi di aspirazione o di mandata, seguire le seguenti istruzioni:
 - a. Rimuovere il raccordo.
 - b. Se la perdita è esterna, rimuovere e sostituire l'o-ring esterno.
 - c. Se la perdita è interna, lubrificare l'o-ring interno.
 - d. Rimontare.

L'unità è difficile da usare (ad es., le valvole non si chiudono).

Se l'unità è difficile da usare (ad es., le valvole non si chiudono), sostituire la valvola di riempimento o di spurgo.

Se il problema non è stato risolto da queste istruzioni per la risoluzione dei problemi, contattare l'assistenza elencata a pagina 37.

DE Der Systemdruck fällt ab, wenn der Kalibrierverteiler unter Druck gesetzt und das Füllventil geschlossen wurde.

Wenn der Systemdruck abfällt, wenn der Kalibrierverteiler unter Druck gesetzt und das Füllventil geschlossen wurde, liegt eine undichte Stelle vor. Befolgen Sie die nachstehenden Anweisungen, um die undichte Stelle zu finden und zu reparieren:

1. Schließen Sie den Kalibrierverteiler an einen Prüfling (Device under Test, DUT) an und schließen Sie einen Ralston Quick-test Schlauch am Füllanschluss an.
2. Vergewissern Sie sich, dass die für das Verfahren notwendigen Anschlüsse mit einem Schraubenschlüssel fest angezogen sind.
3. Entlüftungsventil schließen.
4. Füllventil öffnen.
5. Druck an Gerät anlegen.
6. Füllventil schließen.
7. Besprühen Sie die vermeintlich undichten Stellen mit Seifenwasser oder einer Lecksuch-Flüssigkeit oder tauchen Sie den Kalibrierverteiler in Wasser ein. Das Manometer oder der Kalibrator dürfen nicht eingetaucht werden.
8. Beobachten Sie, wo sich Blasen bilden, um die undichte Stelle zu finden.
9. Entfernen Sie das undichte Teil und den O-Ring.
10. Säubern und fetten Sie bei Bedarf den undichten O-Ring und den Sicherungsring mit Silikonfett.
11. Ersetzen Sie bei Bedarf den O-Ring und den Sicherungsring.
12. Bauen Sie das Teil wieder ein.

Der Feineinstellungskolben ist schwer zu bedienen.

Wenn der Feineinstellungskolben nach mehreren Betriebsjahren schwer zu bedienen ist, benötigen die Innenwände des Kolbens Schmierfett. Führen Sie die folgenden Schritte aus:

1. Feineinstellungskolben ausbauen.
2. Tragen Sie eine dünne Schicht Graphitfett auf die Innenwände des Gehäuses und die Gewinde des Feineinstellungskolbens auf, beispielsweise Dow Corning® G-n Paste für Metallmontage (oder ein ähnliches Produkt).
3. Schmieren Sie die O-Ringe des Feineinstellungskolbens mit Silikon-schmiermittel.
4. Kolben wieder einbauen.

Die Einheit ist undicht.

Wenn die Einheit undicht ist, dann folgen Sie diesen Anweisungen um die undichte Stelle zu finden und zu reparieren:

1. Besprühen Sie die vermeintlich undichten Stellen mit Seifenwasser oder einer Lecksuch-Flüssigkeit oder tauchen Sie den Kalibrierverteiler in Wasser ein. Das Manometer oder der Kalibrator dürfen nicht eingetaucht werden.
2. Wenn die undichte Stelle rund um das Füllventil oder das Entlüftungsventil liegt, dann folgen Sie diesen Anweisungen:
 - a. Füllventil und/oder Entlüftungsventil ausbauen.
 - b. Undichtes Teil austauschen.
 - c. Teil wieder einbauen.
3. Wenn die undichte Stelle am Noniuskolben liegt, dann folgen Sie diesen Anweisungen:
 - a. Nonius Kolben, O-Ring und Stützring ausbauen.
 - b. O-Ring und Stützring auf Beschädigungen untersuchen.
 - c. Undichten O-Ring und Stützring reinigen, schmieren und austauschen.
 - d. Teile wieder zusammenbauen.
4. Wenn die undichte Stelle an einem der Ein- oder Auslaufanschlüsse liegt, dann folgen Sie diesen Anweisungen:
 - a. Anschluss ausbauen.
 - b. Bei undichter Stelle außen den externen O-Ring ausbauen und austauschen.
 - c. Bei undichter Stelle innen den internen O-Ring schmieren.
 - d. Teil wieder zusammenbauen.

Wenn die Einheit schwer zu bedienen ist (z. B. Ventile schließen nicht).

Wenn die Einheit schwer zu bedienen ist (z. B. Ventile schließen nicht), ersetzen Sie das Füllventil oder das Auslassventil.

Sollte das Problem auch weiterhin bestehen, kontaktieren Sie bitte den Kundendienst (siehe Seite 37).

Support

Assistance
Soporte técnico
支援
Поддержка

Supporte
Assistenza
Kundendienst

- EN** Hours: **8:30 am – 5:00 pm EST**
Phone: **1 440-564-1430 • Toll Free: 1 800-347-6575 (US and Canada)**
Web: **ralstoninst.com/support**
Email: **support@ralstoninst.com**
Parts and Service: **ralstoninst.com/calibration-manifolds**
- FR** Horaires: **de 8h30 à 17h00 HNE**
Téléphone: **1 440-564-1430 • Appel gratuit: 1 800-347-6575 (É.-U. et Canada)**
Web: **ralstoninst.com/support**
E-mail: **support@ralstoninst.com**
Pièces et service: **ralstoninst.com/calibration-manifolds**
- ES** Horario: **8:30 a.m. – 5:00 p.m. horario del Este de EE.UU.**
Teléfono: **1 440-564-1430 • Llamada sin costo: 1 800-347-6575 (EE.UU. y Canadá)**
Web: **ralstoninst.com/support**
Email: **support@ralstoninst.com**
Partes y servicio: **ralstoninst.com/calibration-manifolds**
- ZH** 工作時間：早 8:30 – 晚 5:00 (美國東部時間)
電話：1 440-564-1430 • 免費電話：1 800-347-6575 (美國和加拿大)
網址：ralstoninst.com/support
電子郵件：support@ralstoninst.com
零件與服務: ralstoninst.com/calibration-manifolds
- RU** Время работы: **8:30 – 17:00 (восточное стандартное время)**
Телефон: **1 440-564-1430 • Бесплатный номер: 1 800-347-6575 (США и Канада)**
Сайт: **ralstoninst.com/support**
E-mail: **support@ralstoninst.com**
Запасные части и обслуживание: **ralstoninst.com/calibration-manifolds**
- PT** Horas: **das 8:30 hs – 17:00 hs (Horário da costa leste dos EUA)**
Telefone: **1 440-564-1430**
Número de telefone de discagem gratuita (EUA): **1 800-347-6575 (EUA e Canadá)**
Site na web: **ralstoninst.com/support**
E-mail: **support@ralstoninst.com**
Peças e serviço: **ralstoninst.com/calibration-manifolds**
- IT** Ore: **8:30 am – 5:00 pm EST**
Telefono: **1 440-564-1430 • Numero verde: 1 800-347-6575 (USA e Canada)**
Web: **ralstoninst.com/support**
E-mail: **support@ralstoninst.com**
Assistenza e ricambi: **ralstoninst.com/calibration-manifolds**
- DE** Geschäftszeiten: **8:30 – 17:00 Uhr EST**
Telefon: **1 440-564-1430 • Gebührenfrei: 1 800-347-6575 (USA und Kanada)**
Web: **ralstoninst.com/support**
E-Mail: **support@ralstoninst.com**
Ersatzteile und Kundendienst: **ralstoninst.com/calibration-manifolds**

Calibration Manifold (QTCM, QSCM) Operation Manual

Manuel d'utilisation du collecteur d'étalonnage
(QTCM, QSCM)

Múltiple de calibración (QTCM, QSCM) Manual
de operación

校準歧管 (QTCM, QSCM) 操作手冊

Руководство по эксплуатации
калибровочных коллекторов (QTCM, QSCM)

Manual de operação do coletor de calibração
(QTCM, QSCM)

Manuale dell'operatore del collettore di calibra-
zione (QTCM, QSCM)

Kalibrierverteiler (QTCM, QSCM) Betrieb-
shandbuch

For all models of Ralston Calibration Manifolds

Pour tous les modèles de collecteurs d'étalonnage Ralston

Para todos los modelos de múltiples de calibración Ralston

適用於所有型號的 Ralston 校準歧管

Для всех моделей калибровочных коллекторов Ralston

Para todos os modelos de coletores de calibração Ralston

Per tutti i modelli di collettori di calibrazione Ralston

Für alle Modelle von Ralston Kalibrierverteilern



Ralston Instruments

Pressure Calibration Specialists

ralstoninst.com

Hours: 8:30 am – 5:00 pm EST

Phone: 1 440-564-1430

Toll Free: 1 800-347-6575 (US and Canada)

Support: ralstoninst.com/support • Parts and Service: ralstoninst.com/calibration-manifolds

Email: support@ralstoninst.com