

LC10 Quick-start Guide

Guide de démarrage rapide du LC10

Guía de inicio rápido de LC10

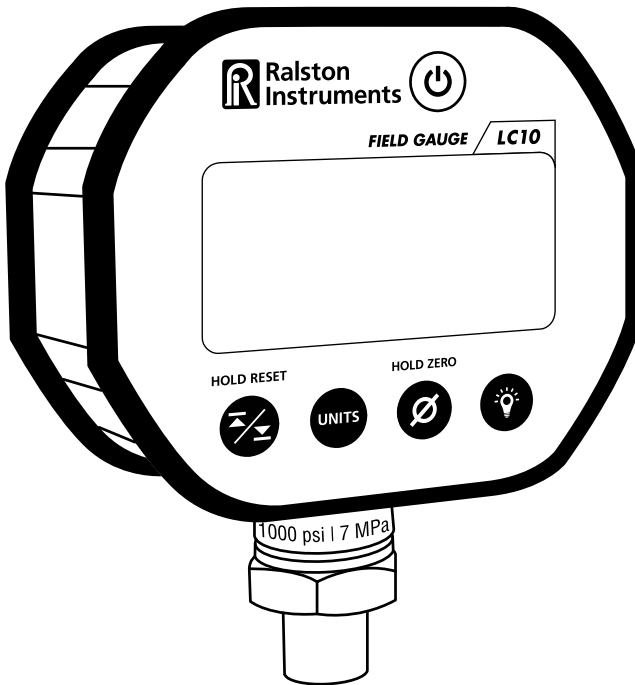
LC10 快速入門指引

Краткое руководство по эксплуатации
прибора LC10

Guia de início rápido do LC10

Guida introduttiva rapida del LC10

LC10 Schnellstartanleitung



For all models of Ralston LC10 Digital Pressure or Temperature Gauges

Pour tous les modèles de manomètres et thermomètres numériques Ralston LC10

Para todos los modelos digitales de medidores de presión o temperatura Ralston LC10

適用於所有型號 Ralston LC10 的數字壓力或溫度計

Для всех моделей цифровых манометров и термометров Ralston LC10

Para todos os modelos do LC10 da Ralston de medidores digitais de pressão ou de temperatura

Per tutti i modelli di manometri e termometri digitali Ralston LC10

Für alle Modelle der Ralston LC10 Digitaldruck- oder Temperaturmessgeräte

Table of Contents

Table des matières

Содержание

Inhaltsverzeichnis

Índice

Índice

目錄

Sommario

| | |
|---|-----------|
| Included Items | 2 |
| <i>Éléments inclus / Artículos incluidos / 包括物件 / Комплект поставки / Itens incluídos / Articoli inclusi / Enthaltene Stücke</i> | |
| Important Safety Notices | 4 |
| <i>Avis de sécurité importants / Avisos importantes de seguridad / 重要安全須知 / Важные правила техники безопасности / Avisos importantes de segurança / Importanti notizie di sicurezza / Wichtige Sicherheitshinweise</i> | |
| LC10 Features Overview | 10 |
| <i>Aperçu des caractéristiques du LC10 / Descripción general de las características del LC10 / LC10 功能概述 / Обзор функций / Visão geral dos recursos do LC10 / Panoramica delle caratteristiche del LC10 / Überblick über die LC10-Funktionen</i> | |
| Activate Your LC10 | 16 |
| <i>Activez votre LC10 / Active su LC10 / 啓用LC10 / Активация прибора LC10 / Ativação do LC10 / Attivare il vostro LC10 / Aktivieren Sie Ihren LC10</i> | |
| Updating LC10 and FieldLab Desktop | 20 |
| <i>Mise à jour du LC10 et de FieldLab Desktop / Actualización de su LC10 y FieldLab Desktop / 更新 LC10 和 FieldLab Desktop 軟件 / Обновление прибора LC10 и программного обеспечения FieldLab Desktop / Atualização do LC10 e do FieldLab Desktop / Aggiornamento del LC10 e FieldLab Desktop / Aktualisieren von LC10 und FieldLab Desktop</i> | |
| Operation Instructions | 23 |
| <i>Instructions d'utilisation / Instrucciones de operación / 操作說明 / Инструкции по эксплуатации / Instruções de operação / Istruzioni per l'uso / Bedienungsanleitungen</i> | |
| Battery Installation | 37 |
| <i>Installation des piles / Instalación de la pila / 安裝電池 / Установка батареек / Instalação das baterias / Installazione della batteria / Batterieinstallation</i> | |
| Calibration | 39 |
| <i>Étalonnage / Calibración / 校準 / Калибровка / Calibragem / Calibrazione / Kalibrierung</i> | |
| Specifications | 40 |
| <i>Caractéristiques / Especificaciones / 規格 / Характеристики / Especificações / Dati tecnici / Technische Daten</i> | |
| Standards and Agency Approvals | 43 |
| <i>Normes et approbations de l'Agence / Normas y aprobaciones de la agencia / 標準和機構認證 / Стандарты и официальные допуски / Normas e aprovações de agências / Norme e approvazioni delle agenzie / Standards und behördliche Genehmigungen</i> | |
| Support | 48 |
| <i>Assistance / Soporte técnico / 支援 / Поддержка / Suporte / Assistenza / Kundendienst</i> | |

Included Items

Éléments inclus

Комплект поставки

Enthaltene Stücke

Artículos incluidos

Itens incluídos

包括物件

Articoli inclusi

EN Items included in the package. If any items are missing, please contact your Ralston Instruments distributor.

LC10 Pressure or Temperature gauge

2 x AA batteries

2 meter USB Micro-B cord

Need Replacement Parts?

Replacement parts and accessories can be found at ralstoninst.com/LC

FR Articles inclus dans le paquet. Si des articles manquent, veuillez contacter votre distributeur Ralston Instruments.

Manomètre et thermomètre LC10

2 x piles AA

Cordon USB Micro-B de 2 mètres

Besoin de pièces de rechange?

Les pièces de rechange et les accessoires sont disponibles à l'adresse suivante: ralstoninst.com/LC

ES Artículos incluidos en el paquete. Si falta algún artículo, póngase en contacto con su distribuidor de Ralston Instruments.

Medidor de presión o temperatura LC10

2 pilas AA

Cable USB Micro-B de 2 metros

¿Necesita repuestos?

Puede encontrar repuestos y accesorios en ralstoninst.com/LC

ZH 套裝包括以下物件。如果缺失任何物件，請聯絡您的 Ralston Instruments 經銷商。

LC10 壓力或溫度計

2 x AA 電池

2 米 USB Micro-B 線

更換部件

有關更換部件和附件的詳細資料請訪問 ralstoninst.com/LC

RU В случае отсутствия каких-либо компонентов обратитесь к дистрибьютору Ralston Instruments в вашем регионе.

Манометр или термометр LC10
2 батарейки AA
Кабель USB Micro-B, 2 метра

Нужны запасные части?

Запасные части и вспомогательное оборудование представлены на сайте ralstoninst.com/LC

PT Itens incluídos na embalagem. Se algum item estiver faltando, entre em contato com o distribuidor da Ralston Instruments.

Medidor de pressão ou temperatura LC10
2 baterias AA
Cabo Micro USB tipo B com 2 metros

Precisa de peças de reposição?

Peças de reposição e acessórios podem ser encontrados em ralstoninst.com/LC

IT Articoli inclusi nella confezione. In caso di articoli mancanti, contattare il distributore Ralston Instruments.

Manometro o termometro LC10
2 batterie AA
Cavo USB Micro-B da 2 metri

Avete bisogno di parti di ricambio?

Le parti di ricambio e gli accessori sono disponibili all'indirizzo ralstoninst.com/LC

DE Stücke im Paket enthalten. Wenn etwas fehlt, wenden Sie sich bitte an Ihren Ralston Instruments-Händler.

LC10 Druck- oder Temperaturanzeige
2 x AA-Batterien
2 m langes USB-Micro-B-Kabel

Benötigen Sie Ersatzteile?

Ersatzteile und Zubehör finden Sie unter ralstoninst.com/LC

Important Safety Notices

| | | | |
|--|---|---------------------------------------|---|
| Avis de sécurité importants | 4 | Avisos importantes de segurança..... | 7 |
| Avisos importantes de seguridad..... | 5 | Importanti notizie di sicurezza | 8 |
| 重要安全須知 | 6 | Wichtige Sicherheitshinweise | 9 |
| Важные правила техники безопасности..... | 6 | | |

EN **⚠ WARNING: Do not operate in hazardous locations.**

⚠ **WARNING:** Do not use LC10 until you have read and fully understand the instructions and hazards of the product.

⚠ **WARNING:** Contents may be under high pressure or temperature.

⚠ **WARNING:** Any modifications to this product with custom parts can result in hazardous operation of the product.

⚠ **WARNING:** Use eye protection while using this device.

⚠ **WARNING:** Do not overpressure LC10 or damage may result.

⚠ **WARNING:** This product can expose you to chemicals including Lead, which is known to the State of California to cause cancer, and is known to the State of California to cause birth defects or other reproductive harm. For more information go to www.P65Warnings.ca.gov.

⚠ **CAUTION:** Installation of LC10 must be in accordance with Ralston Instruments installation instructions.

⚠ **CAUTION:** Installation of LC10 must be in accordance with applicable local, national and international standards and electrical codes.

⚠ **CAUTION:** Batteries are not rechargeable and will not be recharged via USB.

⚠ **CAUTION:** Use only approved AC/DC power adapter model D-000410.

⚠ **CAUTION:** Protection impairment may occur if used in a manner not specified by Ralston Instruments.

⚠ **CAUTION:** Only those personnel trained in the use of this device shall operate it.

FR **⚠ AVERTISSEMENT: Ne pas utiliser dans des endroits dangereux.**

⚠ **AVERTISSEMENT :** Ne pas utiliser le CL10 tant que vous n'avez pas lu et bien compris les instructions et les dangers du produit.

⚠ **AVERTISSEMENT :** Le contenu peut être sous haute pression ou température.

⚠ **AVERTISSEMENT :** Toute modification apportée à ce produit avec des pièces personnalisées peut entraîner un fonctionnement dangereux du produit.

⚠ **AVERTISSEMENT** : Utiliser une protection oculaire lors de l'utilisation de cet appareil.

⚠ **AVERTISSEMENT** : Ne pas surpressuriser le LC10 sous peine de l'endommager.

⚠ **AVERTISSEMENT** : Ce produit peut vous exposer à des produits chimiques, y compris le plomb, qui est réputé en Californie être une cause de cancer, de malformations congénitales ou d'autres problèmes de reproduction. Pour plus d'informations, rendez-vous sur www.P65Warnings.ca.gov.

⚠ **ATTENTION** : L'installation du LC10 doit être conforme aux instructions d'installation de Ralston Instruments.

⚠ **ATTENTION** : L'installation du LC10 doit être conforme aux normes et codes électriques locaux, nationaux et internationaux applicables.

⚠ **ATTENTION** : Les piles ne sont pas rechargeables et ne seront pas rechargées via USB.

⚠ **ATTENTION** : N'utilisez que des adaptateurs d'alimentation CA/CC approuvés, modèle D-000410.

⚠ **ATTENTION** : Une dégradation de la protection peut se produire si elle est utilisée d'une manière non spécifiée par Ralston Instruments.

⚠ **ATTENTION** : Seul le personnel formé à l'utilisation de cet appareil doit l'utiliser.

ES ⚠ **ADVERTENCIA: No operar en lugares peligrosos**

⚠ **ADVERTENCIA:** No utilizar el medidor LC10 hasta que haya leído y comprendido completamente las instrucciones y los peligros del producto.

⚠ **ADVERTENCIA:** Los contenidos pueden estar sometidos a presión o temperatura alta.

⚠ **ADVERTENCIA:** Cualquier modificación de este producto con piezas personalizadas puede ocasionar un funcionamiento peligroso del producto.

⚠ **ADVERTENCIA:** Use protección para los ojos mientras usa este dispositivo.

⚠ **ADVERTENCIA:** No ejerza sobrepresión al LC10, ya que podría dañarse.

⚠ **ADVERTENCIA:** Este producto lo puede exponer a sustancias químicas, incluido el plomo, que de acuerdo con el estado de California produce cáncer, anomalías congénitas y otros daños reproductivos. Para obtener más información, diríjase a www.P65Warnings.ca.gov.

⚠ **PRECAUCIÓN:** El LC10 se debe instalar de acuerdo con las instrucciones de instalación de Ralston Instruments.

⚠ **PRECAUCIÓN:** El LC10 se debe instalar de acuerdo con las normas locales, nacionales e internacionales y los códigos eléctricos aplicables.

⚠ **PRECAUCIÓN:** Las pilas no son recargables y no se recargarán a través de USB.

⚠ **PRECAUCIÓN:** Utilice únicamente el modelo D-000410 aprobado de adaptador de alimentación de CA/CC.

⚠ **PRECAUCIÓN:** La protección se puede deteriorar si se usa de una manera no especificada por Ralston Instruments.

⚠ **PRECAUCIÓN:** Sólo el personal capacitado para el uso de este dispositivo debe operarlo.

ZH ⚠ 警告請勿在危險場所操作。

⚠ 警告在閱讀並完全理解產品說明和危險之前，請勿使用 LC10。

⚠ 警告內容物可能處於高壓或高溫下。

⚠ 警告使用自製部件對產品進行任何改裝，可能導致產品操作存在危險。

⚠ 警告使用本裝置時，請採取眼部保護措施。

⚠ 警告不要在超壓情況下使用 LC10，否則可能導致損壞。

⚠ 警告該產品可能會導致您接觸到含鉛化學物質。這種接觸在加利福尼亞州曾發生過導致癌症、出生缺陷或其他生殖傷害的案例。要了解更多資料，請訪問 www.P65Warnings.ca.gov。

⚠ 警告：必須根據 Ralston Instruments 安裝說明安裝 LC10。

⚠ 警告：LC10 安裝必須符合適用的當地、國家以及國際標準和電氣規範。

⚠ 警告：電池不可充電，且不能通過 USB 充電。

⚠ 警告：僅限使用經認可的 D-000410 型號交流/直流電源適配器

⚠ 警告：如使用方式不符合 Ralston Instruments 說明，可能會發生保護傷害

⚠ 警告：僅限接受過使用培訓的人員操作本裝置。

RU ⚠ ПРЕДУПРЕЖДЕНИЕ. Эксплуатация в опасных зонах запрещена.

⚠ **ПРЕДУПРЕЖДЕНИЕ.** Перед эксплуатацией прибора LC10 внимательно ознакомьтесь с инструкциями и уясните все опасности, связанные с его использованием.

⚠ **ПРЕДУПРЕЖДЕНИЕ.** Содержимое может быть под высоким давлением или иметь высокую температуру.

⚠ **ПРЕДУПРЕЖДЕНИЕ.** Любые модификации оригинального изделия могут привести к повышенной опасности при эксплуатации.

⚠ **ПРЕДУПРЕЖДЕНИЕ.** При эксплуатации прибора используйте средства для защиты глаз.

⚠ **ПРЕДУПРЕЖДЕНИЕ.** Во избежание повреждения прибора LC10 не допускайте чрезмерного давления.

⚠ **ПРЕДУПРЕЖДЕНИЕ.** Эксплуатация данного изделия может сопровождаться воздействием химических веществ, в том числе свинца, который, по сведениям штата Калифорния, может быть причиной раковых заболеваний, врожденных патологий и нарушений репродуктивной функции. Дополнительная информация представлена на сайте www.P65Warnings.ca.gov.

⚠ **ОСТОРОЖНО.** Выполняйте установку прибора LC10 согласно инструкциям компании Ralston Instruments.

⚠ **ОСТОРОЖНО.** Выполняйте установку прибора LC10 в соответствии с действующими местными, национальными и международными стандартами, а также электротехническими нормами и правилами.

⚠ **ОСТОРОЖНО.** Используются непerezаряжаемые батарейки, которые не заряжаются через USB.

⚠ **ОСТОРОЖНО.** Используйте только одобренный адаптер питания перем./пост. тока модели D-000410.

⚠ **ОСТОРОЖНО.** При условиях эксплуатации, не рекомендованных компанией Ralston Instruments, класс защиты не гарантируется.

⚠ **ОСТОРОЖНО.** К работе с прибором допускается только обученный персонал.

PT ⚠ **ADVERTÊNCIA: Não opere em locais perigosos.**

⚠ **ADVERTÊNCIA:** não utilize o LC10 antes de ler e entender completamente as instruções e perigos do produto.

⚠ **ADVERTÊNCIA:** o conteúdo pode estar sob alta pressão ou temperatura.

⚠ **ADVERTÊNCIA:** quaisquer modificações no produto com peças personalizadas podem resultar em operação perigosa do produto.

⚠ **ADVERTÊNCIA:** use proteção para os olhos ao usar este dispositivo.

⚠ **ADVERTÊNCIA:** não submeta o LC10 a pressão excessiva, pois isso pode provocar danos.

⚠ **ADVERTÊNCIA:** este produto pode causar exposição a elementos químicos como chumbo, que, conforme determinado pelo Estado da Califórnia, pode causar câncer, defeitos congênitos e outros problemas reprodutivos. Para obter mais informações, acesse www.P65Warnings.ca.gov.

⚠ **CUIDADO:** a instalação do LC10 deve ser feita de acordo com as instruções de instalação da Ralston Instruments.

⚠ **CUIDADO:** a instalação do LC10 deve estar de acordo com as normas locais, nacionais e internacionais aplicáveis e com os códigos elétricos.

⚠ **CUIDADO:** as baterias não são recarregáveis e não serão recarregadas via USB.

⚠ **CUIDADO:** use apenas o adaptador de alimentação CA/CC aprovado modelo D-000410.

⚠ **CUIDADO:** a proteção pode ser prejudicada se o dispositivo for usado de uma maneira não especificada pela Ralston Instruments.

⚠ **CUIDADO:** somente pessoal treinado no uso deste dispositivo deve operá-lo.

IT ⚠ **AVVERTENZA. Non utilizzare in aree a rischio di esplosione.**

⚠ **AVVERTENZA.** Non utilizzare il LC10 prima di aver letto e compreso appieno le istruzioni e i pericoli del prodotto.

⚠ **AVVERTENZA.** Il contenuto potrebbe essere sotto alta pressione o temperatura.

⚠ **AVVERTENZA.** Qualsiasi modifica a questo prodotto con parti personalizzate può comportare un funzionamento pericoloso del prodotto.

⚠ **AVVERTENZA.** Utilizzare protezioni per gli occhi durante l'uso di questo dispositivo.

⚠ **AVVERTENZA.** Non mettere il LC10 sotto sovrappressione, potrebbero derivare danni.

⚠ **AVVERTENZA.** Questo prodotto può esporre l'utente a sostanze chimiche, tra cui il piombo, noto dallo Stato della California per causare il cancro e noto dallo Stato della California per causare difetti congeniti o altri danni riproduttivi. Per ulteriori informazioni, visitare il sito www.P65Warnings.ca.gov.

⚠ **ATTENZIONE:** L'installazione del LC10 deve essere conforme alle istruzioni di installazione di Ralston Instruments.

⚠ **ATTENZIONE:** L'installazione del LC10 deve essere conforme agli standard e ai codici elettrici locali, nazionali e internazionali applicabili.

⚠ **ATTENZIONE:** Le batterie non sono ricaricabili e non possono essere ricaricate via USB.

⚠ **ATTENZIONE:** Utilizzare solo adattatori di alimentazione approvati CA/CC modello D-000410.

⚠ **ATTENZIONE:** La protezione può essere compromessa se utilizzata in un modo non specificato da Ralston Instruments.

⚠ **ATTENZIONE:** Solo il personale addestrato all'uso di questo dispositivo può farlo funzionare.

DE **⚠️ WARNHINWEIS: Nicht in explosionsgefährdeten Bereichen betreiben.**

⚠️ **WARNHINWEIS:** Verwenden Sie LC10 erst, wenn Sie die Anweisungen und Gefahren des Produkts gelesen und vollständig verstanden haben.

⚠️ **WARNHINWEIS:** Die Inhalt können unter hohem Druck oder hoher Temperatur stehen.

⚠️ **WARNHINWEIS:** Änderungen an diesem Produkt mit kundenspezifischen Teilen können zu einem gefährlichen Betrieb des Produkts führen.

⚠️ **WARNHINWEIS:** Verwenden Sie bei der Verwendung dieses Geräts einen Augenschutz.

⚠️ **WARNHINWEIS:** Überdrücken Sie LC10 nicht, da dies zu Beschädigungen führen kann.

⚠️ **WARNHINWEIS:** Dieses Produkt kann Sie Chemikalien aussetzen, einschließlich Blei, das im Bundesstaat Kalifornien als krebserregend bekannt ist und im Bundesstaat Kalifornien Geburtsfehler oder andere Fortpflanzungsschäden verursacht. Weitere Informationen finden Sie unter www.P65Warnings.ca.gov.

⚠️ **VORSICHT:** Die Installation des LC10 muss gemäß den Installationsanweisungen von Ralston Instruments erfolgen.

⚠️ **VORSICHT:** Die Installation des LC10 muss gemäß den geltenden lokalen, nationalen und internationalen Standards und elektrischen Vorschriften erfolgen.

⚠️ **VORSICHT:** Batterien sind nicht wiederaufladbar und werden nicht über USB aufgeladen.

⚠️ **VORSICHT:** Verwenden Sie nur das zugelassene AC / DC-Netzteil D-000410.

⚠️ **VORSICHT:** Eine Beeinträchtigung des Schutzes kann auftreten, wenn es auf eine von Ralston Instruments nicht angegebene Weise verwendet wird.

⚠️ **VORSICHT:** Nur das mit diesem Gerät geschulte Personal darf es bedienen.

LC10 Features Overview

Aperçu des caractéristiques du LC10

Descripción general de las características del LC10

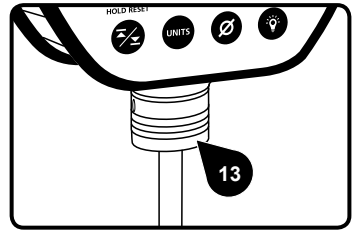
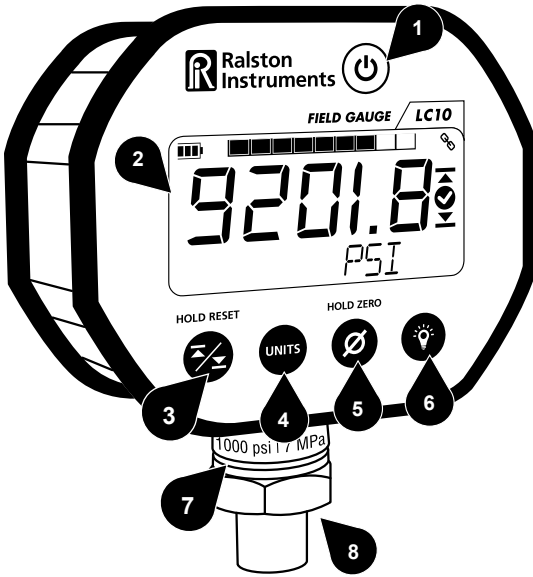
LC10 功能概述

Обзор функций

Visão geral dos recursos do LC10

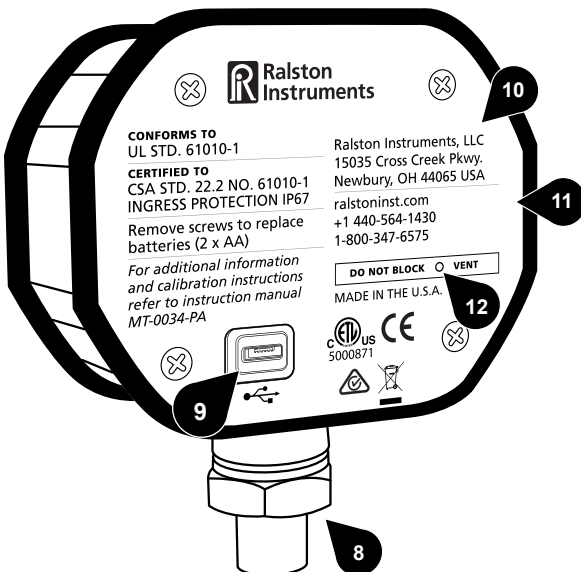
Front

Avant / Parte delantera / 正面 / Вид спереди / Frente / Fronte / Vorderseite



Back

Arrière / Parte posterior / 背面 / Вид сзади / Traseira / Retro / Zurück



Panoramica delle caratteristiche del LC10

Überblick über die LC10-Funktionen

EN

1. Power
2. LCD display
3. High/Low/Reset
4. Units
5. Zero
6. Backlight
7. Pressure or Temperature Range
8. Pressure sensor option
9. Micro USB port
10. Warning label
11. Battery access door
12. Pressure equalizing vent
13. Temperature sensor option

FR

1. Puissance
2. Écran LCD
3. Haut/Bas/Reset
4. Unités
5. Remise à zéro
6. Rétroéclairage
7. Pression ou plage de température
8. Option du capteur de pression
9. Port micro USB
10. Étiquette d'avertissement
11. Couverts d'accès aux piles
12. Évent d'égalisation de pression
13. Option du capteur de température

ES

1. Alimentación
2. Pantalla LCD
3. Alto/Bajo/Reiniciar
4. Unidades
5. Cero
6. Retroiluminación
7. Presión o rango de temperatura
8. Opción de sensor de presión
9. Puerto micro USB
10. Etiqueta de precaución
11. Puerta de acceso a la pila
12. Ventilación de compensación de presión
13. Opción de sensor de temperatura

ZH

1. 電源開關
2. LCD 顯示屏
3. 最高值/最低值/重設
4. 單位
5. 清零
6. 背光燈
7. 壓力或溫度範圍
8. 壓力傳感器選件
9. Micro USB 接口
10. 警告標籤
11. 電池蓋
12. 均壓孔
13. 溫度傳感器選件

RU

1. Кнопка питания
2. ЖК-дисплей
3. Максимальное значение/Минимальное значение/Сброс
4. Единицы измерения
5. Обнуление показания
6. Подсветка
7. Диапазон давления или температуры
8. Датчик давления (заказывается дополнительно)
9. Разъем Micro USB
10. Наклейка-предупреждение
11. Крышка батарейного отсека
12. Клапан для выравнивания давления
13. Датчик температуры (заказывается дополнительно)

PT

1. Liga/desliga
2. Mostrador LCD
3. Alto/Baixo/Redefinir
4. Unidades
5. Zerar
6. Luz de fundo
7. Faixa de pressão ou temperatura
8. Opção de sensor de pressão
9. Porta Micro USB
10. Adesivo de advertência
11. Porta de acesso às baterias
12. Ventilação de equalização de pressão
13. Opção de sensor de temperatura

IT

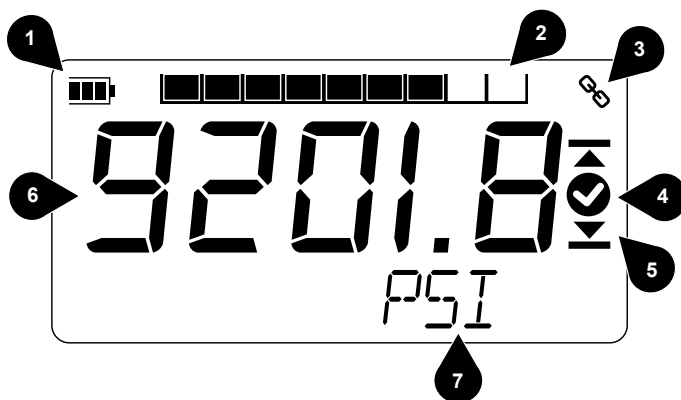
1. Potenza
2. Schermo LCD
3. Alto/Basso/Reset
4. Unità
5. Zero
6. Retroilluminazione
7. Pressione o intervallo di temperatura
8. Opzione sensore di pressione
9. Porta Micro USB
10. Etichetta di avvertimento
11. Porta di accesso alla batteria
12. Sfiato di equalizzazione della pressione
13. Opzione del sensore di temperatura

DE

1. Leistung
2. LCD Bildschirm
3. Hoch/Niedrig/Zurücksetzen
4. Einheiten
5. Null
6. Hintergrundbeleuchtung
7. Druck oder Temperaturbereich
8. Option für Drucksensor
9. Micro-USB-Anschluss
10. Warnschild
11. Batteriezugangsklappe
12. Druckausgleichsentlüftung
13. Temperatursensor Option

LCD display

Écran LCD / Pantalla LCD / LCD 顯示屏 / ЖК-дисплей /
Mostrador LCD / Schermo LCD / LCD Bildschirm



EN

1. Battery indicator
2. Graphical pressure/temperature meter
3. USB connected symbol
4. Check mark to indicate success
5. High and low arrows
6. Main pressure/temperature display
7. Secondary display

FR

1. Indicateur de batterie
2. Compteur graphique pression/température
3. Symbole USB connecté
4. Coche pour indiquer le succès
5. Flèches haute et basse
6. Affichage de la pression/température principale
7. Affichage secondaire

ES

1. Indicador de pila
2. Medidor gráfico de presión/temperatura
3. Símbolo conectado por USB
4. Marca de verificación para indicar el éxito
5. Flechas altas y bajas
6. Pantalla principal de presión/temperatura
7. Pantalla secundaria

ZH

1. 電池指示燈
2. 圖形壓力/溫度計
3. USB 連接符號
4. 表示成功的複選標記
5. 高低數值選擇箭頭
6. 主壓力/溫度顯示
7. 輔助顯示

RU

1. Индикатор заряда батареек
2. Графическое отображение давления или температуры
3. Значок подключения USB
4. Значок, подтверждающий выполнение действия
5. Стрелки «вверх-вниз»
6. Основной индикатор давления/температуры
7. Дополнительный индикатор

PT

1. Indicador de bateria
2. Medidor gráfico de pressão/temperatura
3. Símbolo de USB conectada
4. Marca de seleção para indicar medição bem-sucedida
5. Setas de alto e baixo
6. Mostrador principal de pressão/temperatura
7. Mostrador secundário

IT

1. Indicatore della batteria
2. Misuratore grafico di pressione/temperatura
3. Simbolo per USB collegato
4. Segno di spunta per indicare il successo
5. Frecce alte e basse
6. Schermo principale di pressione/temperatura
7. Schermo secondario

DE

1. Batterieanzeige
2. Grafischer Druck- / Temperaturmesser
3. Symbol für die USB-Verbindung
4. Häkchen markieren, um den Erfolg anzuzeigen
5. Hohe und niedrige Pfeile
6. Hauptdruck / Temperaturanzeige
7. Sekundäranzeige

EN

- ✓ **Power Management**
Configure display and power management to maximize battery life in the field using FieldLab Desktop software.
- ✓ **Graphic Pressure or Temperature Meter**
See pressure or temperature graphically
- ✓ **High / Low Readings**
See continuous Maximum and Minimum pressure or temperature readings over a span of time
- ✓ **Easily Change Engineering Units**
Change to any of the 18 standard pressure engineering units or 4 standard temperature units on the fly. Manage frequently used units or remove unused units with FieldLab Desktop.
- ✓ **Custom Engineering Units**
Create custom engineering units using FieldLab Desktop and add them to any LC10 gauge.

FR

- ✓ **Gestion de l'alimentation**
Configurez l'écran et la gestion de l'alimentation pour maximiser la durée de vie de la batterie sur le terrain en utilisant le logiciel FieldLab Desktop.
- ✓ **Compteur graphique de pression ou de température**
Voir la pression ou la température graphiquement
- ✓ **Lectures haut / bas**
Voir les relevés de pression ou de température maximum et minimum en continu sur une période de temps.
- ✓ **Changement facile des unités techniques**
Passez facilement à l'une des 18 unités de technique pression standard ou à l'une des 4 unités de température standard. Gérez les unités fréquemment utilisées ou supprimez les unités inutilisées avec FieldLab Desktop.
- ✓ **Unités techniques personnalisées**
Créez des unités d'ingénierie personnalisées à l'aide de FieldLab Desktop et ajoutez-les à n'importe quelle jauge LC10.

ES

- ✓ **Gestión de energía**
Configure la pantalla y la administración de energía para maximizar la vida útil de la pila en el campo con el software FieldLab Desktop.
- ✓ **Medidor gráfico de presión o temperatura**
Ver presión o temperatura gráficamente.
- ✓ **Lecturas altas/bajas**
Ver lecturas continuas de presión o temperatura máxima y mínima durante un lapso de tiempo
- ✓ **Cambio fácil de las unidades de ingeniería**
Cambie cualquiera de las 18 unidades de ingeniería de presión estándar o 4 unidades de temperatura estándar sobre la marcha. Administre las unidades de uso frecuente o elimine las unidades no utilizadas con FieldLab Desktop.

✓ Unidades de Ingeniería a medida

Cree unidades de ingeniería personalizadas con FieldLab Desktop y agréguelas a cualquier medidor LC10.

ZH

✓ 管理電源

使用 FieldLab Desktop 軟件在現場配置顯示器並進行電源管理，可最大限度地延長電池壽命。

✓ 圖形壓力或溫度計

請查看圖形顯示的壓力或溫度

✓ 最高值/最低值讀數

查看一段時間內連續最大和最小壓力或溫度讀數

✓ 輕鬆更換工程單位

共有 18 個標準壓力工程單位和 4 個標準溫度單位，可在運行過程中更換任一單位。使用 FieldLab Desktop 軟件管理常用單位或刪除未使用單位。

✓ 自訂工程單位

使用 FieldLab Desktop 軟件創建自訂單位，並將其添加到任意 LC10 測量儀。

RU

✓ Управление электропитанием

Отрегулируйте в приложении FieldLab Desktop отображение данных на дисплее и потребление электроэнергии, чтобы максимально продлить срок службы батареек.

✓ Графическое отображение давления или температуры

См. графическое отображение давления или температуры

✓ Максимальные и минимальные значения

Наблюдайте за максимальными и минимальными показаниями давления или температуры на протяжении определенного времени

✓ Простой выбор единиц измерения

Выбирайте в процессе работы любую из 18 стандартных единиц измерения давления или 4 стандартных единиц измерения температуры. Управляйте часто используемыми единицами измерения или удаляйте неиспользуемые единицы в приложении FieldLab Desktop.

✓ Пользовательские единицы измерения

Создавайте свои единицы измерения в приложении FieldLab Desktop и добавляйте их для использования с любым измерительным прибором LC10.

PT

✓ Gerenciamento da energia

Configure o mostrador e o gerenciamento de energia para maximizar a vida útil das baterias em campo usando o software FieldLab Desktop.

✓ Medidor gráfico de pressão ou temperatura

Veja a pressão e a temperatura graficamente

✓ Leituras alta/baixa

Veja leituras contínuas de valores máximo e mínimo de pressão ou temperatura durante um período de tempo

- ✓ **Altere as unidades de engenharia com facilidade**
Altere a unidade de engenharia para qualquer das 18 unidades padrão de pressão ou uma das 4 unidades padrão de temperatura durante o uso. Gerencie as unidades usadas mais frequentemente e remova as unidades não utilizadas usando o FieldLab Desktop.

- ✓ **Unidades de engenharia personalizadas**
Crie unidades de engenharia personalizadas usando o FieldLab Desktop e adicione-as a qualquer medidor LC10.

IT

- ✓ **Gestione dell'alimentazione**
Configurare lo schermo e la gestione dell'alimentazione per massimizzare la durata della batteria sul campo utilizzando il software FieldLab Desktop.

- ✓ **Misuratore grafico della pressione o della temperatura**
Visualizza graficamente la pressione o la temperatura

- ✓ **Lecture Alto/Basso**
Vedere le letture continue della pressione massima e minima o della temperatura per un periodo di tempo

- ✓ **Cambiare facilmente le unità ingegneristiche**
Passaggio immediato ad alcuna delle 18 unità tecniche standard di pressione o ad alcuna delle 4 unità di temperatura standard. Gestire le unità usate di frequente o rimuovere le unità inutilizzate con FieldLab Desktop.

- ✓ **Unità tecniche personalizzate**
Create unità tecniche personalizzate utilizzando FieldLab Desktop e aggiungetele a qualsiasi calibro LC10.

DE

- ✓ **Energieverwaltung**
Konfigurieren Sie Anzeige und Energieverwaltung, um die Lebensdauer der Batterie mithilfe der FieldLab Desktop-Software zu maximieren.

- ✓ **Grafisches Druck- oder Temperaturmessgerät**
Sehen Sie den Druck oder die Temperatur grafisch

- ✓ **Hohe / niedrige Werte**
Sehen Sie kontinuierlich die maximalen und minimalen Druck- oder Temperaturwerte über einen längeren Zeitraum

- ✓ **Einfache Änderung der technischen Einheiten**
Wechseln Sie zu einer der 18 Standard-Druckeinheiten oder 4 Standard-Temperatureinheiten im laufenden Betrieb. Verwalten Sie häufig verwendete Einheiten oder entfernen Sie nicht verwendete Einheiten mit FieldLab Desktop.

- ✓ **Kundenspezifische technische Einheiten**
Erstellen Sie mit FieldLab Desktop benutzerdefinierte Engineering-Einheiten und fügen Sie sie zu jedem LC10-Messgerät hinzu.

Activate Your LC10

| | | | |
|------------------------------|----|--------------------------------|----|
| Activez votre LC10 | 16 | Ativação do LC10..... | 18 |
| Active su LC10 | 17 | Attivare il vostro LC10 | 19 |
| 啓用LC10..... | 17 | Aktivieren Sie Ihren LC10..... | 19 |
| Активация прибора LC10 | 18 | | |

EN

Before using your LC10 for the first time, you should activate it and link it to your PC. Note that this is optional and only required if you want to change any settings on the LC10 or calibrate it.

1 Download & Install FieldLab Desktop

Visit **RalstonFieldLab.com** to download and install FieldLab Desktop on your Windows PC*

2 Open & Follow onscreen instructions in FieldLab Desktop software

Follow the onscreen directions closely before connecting your LC10. Do not connect your LC10 until instructed to do so.

3 You're ready to begin!

Find detailed support articles for changing settings, viewing live readings and logging data at **RalstonFieldLab.com**

* Windows version 7 or greater only. Administrative rights required to install FieldLab Desktop software.

FR

Avant d'utiliser votre LC10 pour la première fois, vous devez l'activer et le relier à votre PC. Notez que cette option est facultative et qu'elle n'est requise que si vous souhaitez modifier les paramètres du LC10 ou pour le calibrer.

1 Télécharger et installer FieldLab Desktop

Visitez **RalstonFieldLab.com** pour télécharger et installer FieldLab Desktop sur votre PC Windows*

2 Ouvrir et suivre les instructions à l'écran dans le logiciel FieldLab Desktop

Suivez attentivement les instructions à l'écran avant de connecter votre LC10. Ne connectez pas votre LC10 avant d'en avoir reçu l'ordre.

3 Vous êtes prêt pour initier!

Vous trouverez des textes d'aide détaillés pour modifier les paramètres, afficher les lectures en direct et enregistrer les données sur

RalstonFieldLab.com

* Windows version 7 ou ultérieure uniquement. Droits d'administration requis pour installer le logiciel FieldLab Desktop.

ES

Antes de usar su LC10 por primera vez, debe activarlo y vincularlo a su PC. Tenga en cuenta que esto es opcional y solo es necesario si desea cambiar alguna configuración en el LC10 o calibrarlo.

1 Descarga e instalación de FieldLab Desktop

Visite **RalstonFieldLab.com** para descargar e instalar FieldLab Desktop en su PC con Windows*

2 Abra y siga las instrucciones en pantalla en el software FieldLab Desktop

Siga las instrucciones en pantalla de cerca antes de conectar su LC10. No conecte su LC10 hasta que se le indique hacerlo.

3 ¡Está listo para comenzar!

Podrá encontrar artículos ilustrativos detallados respecto de modificaciones en los ajustes, acceso a lecturas en vivo y registro de datos en **RalstonFieldLab.com**

* Versión 7 o superior de Windows solamente. Se requieren derechos administrativos para instalar el software FieldLab Desktop.

ZH

首次使用 LC10 之前，必須將其啓用並連接到 PC。請注意，只有需要變更 LC10 設置或進行校準時，才需要進行這一操作。

1 下載和安裝 FieldLab Desktop 軟件

訪問 **RalstonFieldLab.com**，將 FieldLab Desktop 下載並安裝到您的 Windows PC 上。*

2 打開 FieldLab Desktop 軟件，並按屏幕上的說明操作。

嚴格按照屏幕上的步驟操作後，再連接 LC10。在未顯示要求連接 LC10 之前，請不要擅自連接。

3 一切就緒！

有關更改設定、查看實時讀數和日誌數據的詳細支持文章，請訪問

RalstonFieldLab.com

* 僅限 Windows 7 及更高版本。安裝 FieldLab Desktop 軟件所需的管理權限。

Перед первым запуском прибора LC10 необходимо выполнить его активацию и установить соединение с компьютером. Обратите внимание, что это необязательно и требуется только в том случае, если вы хотите изменить какие-либо настройки или выполнить калибровку прибора.

1 Скачайте и установите приложение FieldLab Desktop

Зайдите на сайт **RalstonFieldLab.com** скачайте и установите приложение FieldLab Desktop на компьютер с операционной системой Windows*

2 Откройте приложение FieldLab Desktop и выполните все инструкции на экране

Прежде чем подключить прибор LC10, в точности выполните требования всех инструкций на экране. Подключайте прибор LC10, только когда появится соответствующее сообщение.

3 Все готово!

На сайте **RalstonFieldLab.com** представлена подробная информация о том, как менять настройки, просматривать показания в реальном времени и регистрировать данные в журнале.

* Версия Windows 7 или более новая. Для установки программного обеспечения FieldLab Desktop требуются права администратора.

Antes de usar o LC10 pela primeira vez, é necessário ativá-lo e vinculá-lo ao seu computador. Observe que isso é opcional e necessário apenas se você quiser alterar qualquer configuração do LC10 ou calibrar o instrumento.

1 Baixe e instale o FieldLab Desktop

Acesse **RalstonFieldLab.com** para baixar e instalar o FieldLab Desktop no seu computador Windows*

2 Abra e siga as instruções exibidas na tela do software FieldLab Desktop

Siga as instruções na tela antes de conectar seu LC10. Não conecte seu LC10 até ser solicitado a fazê-lo.

3 Você está pronto para começar!

Encontre artigos de suporte detalhados para alterar configurações, exibir leituras em tempo real e registrar dados em **RalstonFieldLab.com**

* Somente para Windows versão 7 ou posterior. Direitos administrativos necessários para instalar o software FieldLab Desktop.

IT

Prima di utilizzare il LC10 per la prima volta, è necessario attivarlo e collegarlo al PC. Si noti che questo è opzionale e necessario solo se si desidera modificare le impostazioni del LC10 o per calibrarlo.

1 Scaricare e installare FieldLab Desktop

Visita **RalstonFieldLab.com** per scaricare e installare FieldLab Desktop sul tuo PC Windows.*

2 Apri e segui le istruzioni sullo schermo nel software FieldLab Desktop

Seguire attentamente le indicazioni sullo schermo prima di collegare il LC10. Non collegare il LC10 fino a quando non viene istruito a farlo.

3 Sei pronto per iniziare!

Le istruzioni dettagliate per la modifica delle impostazioni, la visualizzazione delle letture in tempo reale e la registrazione dei dati si trovano sul sito **RalstonFieldLab.com**

* Solo per Windows versione 7 o superiore. Diritti amministrativi richiesti per installare il software FieldLab Desktop.

DE

Bevor Sie Ihren LC10 zum ersten Mal verwenden, sollten Sie ihn aktivieren und mit Ihrem PC verbinden. Beachten Sie, dass dies optional ist und nur erforderlich ist, wenn Sie Einstellungen am LC10 ändern oder kalibrieren möchten.

1 Laden Sie FieldLab Desktop herunter und installieren Sie es

Besuchen Sie **RalstonFieldLab.com** um FieldLab Desktop auf Ihrem Windows-PC herunterzuladen und zu installieren*

2 Öffnen Sie die Bildschirmanweisungen in der FieldLab Desktop-Software

Befolgen Sie die Anweisungen auf dem Bildschirm genau, bevor Sie den LC10 anschließen. Schließen Sie Ihren LC10 erst an, wenn Sie dazu aufgefordert werden.

3 Sie sind bereit zu beginnen!

Ausführliche Support-Broschüren zu Einstellungsänderungen, Anzeigen der Echtzeit-Messungen und Logdaten finden Sie auf **RalstonFieldLab.com**

* Nur Windows Version 7 oder höher. Erforderliche Administratorrechte für die Installation der FieldLab Desktop-Software.

Updating LC10 and FieldLab Desktop

| | | | |
|--|----|---|----|
| Mise à jour du LC10 et de FieldLab Desktop..... | 20 | Atualização do LC10 e do FieldLab Desktop | 22 |
| Actualización de su LC10 y FieldLab Desktop..... | 21 | Aggiornamento del LC10 e FieldLab Desktop..... | 22 |
| 更新 LC10 和 FieldLab Desktop 軟件 | 21 | Aktualisieren von LC10 und FieldLab Desktop..... | 22 |
| Обновление прибора LC10 и программного обеспечения FieldLab Desktop..... | 21 | | |

EN

Updating FieldLab Desktop

Open FieldLab Desktop on your computer, and select FieldLab > Check for Updates.

Updating your LC10

1. Open FieldLab Desktop on the computer you use to manage your LC10.
2. Connect the LC10 using the USB cable.
3. Select the LC10 from the FieldLab's menu. Any available updates will be displayed.

FR

Mise à jour de FieldLab Desktop

Ouvrez FieldLab Desktop sur votre ordinateur et sélectionnez FieldLab > Vérifier les mises à jour.

Activez votre LC10

1. Ouvrez FieldLab Desktop sur l'ordinateur que vous utilisez pour gérer votre LC10.
2. Connectez le LC10 à l'aide du câble USB.
3. Sélectionnez le LC10 dans le menu du FieldLab. Toutes les mises à jour disponibles seront affichées.

ES

Actualización de FieldLab Desktop

Abra FieldLab Desktop en su computadora y seleccione FieldLab > Buscar actualizaciones.

Actualizando su LC10

1. Abra FieldLab Desktop en la computadora que usa para administrar su LC10.
2. Conecte el LC10 con el cable USB.
3. Seleccione el LC10 en el menú de FieldLab. Se mostrarán todas las actualizaciones disponibles.

ZH

更新 FieldLab Desktop 軟件

在電腦上打開 FieldLab Desktop 軟件，依次選擇 FieldLab > 檢查更新

更新 LC10

1. 在電腦上打開管理 LC10 的 FieldLab Desktop 軟件。
2. 使用 USB 線連接 LC10。
3. 從 FieldLab 選單中選擇 LC10。隨後將顯示所有可用更新。

RU

Обновление программного обеспечения FieldLab Desktop

Откройте FieldLab Desktop на компьютере и выберите FieldLab > Check for Updates (Проверка обновлений).

Обновление прибора LC10

1. Откройте FieldLab Desktop на компьютере для управления прибором LC10.
2. Подключите прибор LC10 с помощью USB-кабеля.
3. Выберите LC10 в меню FieldLab. Будут отображены все доступные обновления.

PT

Atualização do FieldLab Desktop

Abra o FieldLab Desktop em seu computador e selecione FieldLab > Check for Updates (Verificar se há atualizações).

Atualização do LC10

1. Abra o FieldLab Desktop no computador utilizado para gerenciar o LC10.
2. Conecte o LC10 usando o cabo USB.
3. Selecione o LC10 no menu do FieldLab. As atualizações disponíveis são exibidas.

IT

Aggiornamento di FieldLab Desktop

Aprire FieldLab Desktop sul computer e selezionare FieldLab > Verifica aggiornamenti.

Aggiornare il vostro LC10

1. Aprire FieldLab Desktop sul computer utilizzato per gestire la vostra LC10.
2. Collegare il LC10 utilizzando il cavo USB.
3. Selezionare il LC10 dal menu di FieldLab. Verranno visualizzati tutti gli aggiornamenti disponibili.

DE

Aktualisieren von FieldLab Desktop

Öffnen Sie FieldLab Desktop auf Ihrem Computer und wählen Sie FieldLab > Nach Updates suchen.

Aktualisieren Sie Ihren LC10

1. Öffnen Sie FieldLab Desktop auf dem Computer, den Sie zur Verwaltung Ihres LC10 verwenden.
2. Verbinden Sie den LC10 mit dem USB-Kabel.
3. Wählen Sie den LC10 aus dem FieldLab-Menü. Alle verfügbaren Updates werden angezeigt.

Operation Instructions

| | | | |
|----------------------------------|----|------------------------------|----|
| Instructions d'utilisation | 24 | Instruções de operação | 31 |
| Instrucciones de operación | 26 | Istruzioni per l'uso | 33 |
| 操作説明 | 28 | Bedienungsanleitungen | 34 |
| Инструкции по эксплуатации | 29 | | |

EN

Conditions of Use

- **Environment:** Indoor use or temporary outdoor use. For long term or permanent outdoor use, a suitable enclosure may be required.
- The LC10 gauge requires (2) AA Batteries, power from a PC via USB or power from AC power adapter D-000410 via USB to operate.

Installation Instructions

- Ensure that gauge is oriented in such a way that the “Power” button is always easily accessible.
- If pressure sensor option is installed, then seal pressure connection with thread sealant prior to assembling it in any pressure system.
- If temperature sensor option is installed, then connect thermal probe using a rated thermal well or other approved device.
- Place gauge in area that is protected from damage from weather, excessive temperature, impact or humidity.

Connecting to Accessories or other Equipment

Connect to a PC via USB cable

- Use only approved USB cable P/N D-000040

Connect to AC Mains

- Use only approved power adapter P/N D-000410 and approved USB cable P/N D-000040

Instructions for Cleaning or Decontamination

- Clean enclosure with mild water-based cleaner. Do not use aggressive solvent.
- Flush pressure sensor or thermal probe with alcohol based cleaner (or other cleaner compatible with 316 Stainless steel) if toxic or other hazardous substance is used.

Button Functions



Power

- Press and hold for 5 seconds to turn on.
- When LC10 is on, press and hold to turn off.

Note: LC10 will turn off automatically based on setting in FieldLab Desktop. The default auto-shutoff time is 10 minutes, but can be changed using FieldLab Desktop software.



Hi/Low/Reset

- Press button once to display highest pressure or temperature reached.
 - Press button again to display lowest pressure or temperature reached.
 - Press and hold button again to clear high and low values.
 - Press button again to return to the current pressure or temperature.
-



Units

- Press button to scroll through available engineering units.

Note: Engineering units that appear in the gauge can be managed using FieldLab Desktop software.



Zero Pressure

- With no pressure applied, press and hold button to zero reading.

Note: If Pressure is greater than 10% of gauge pressure range then a message to vent the pressure will appear.



Backlight

- Press button to illuminate Backlight.

Note: Light will turn off after a set time. Both time and brightness can be adjusted in FieldLab Desktop software.

FR

Conditions d'utilisation

- **Environnement:** Utilisation intérieur ou temporaire extérieur. Pour une utilisation à long terme ou permanente à l'extérieur, une enceinte appropriée peut être nécessaire.
- La jauge LC10 nécessite (2) piles AA, l'alimentation d'un PC via USB ou de l'adaptateur secteur D-000410 via USB pour fonctionner.

Instructions d'installation

- Veuillez à ce que la jauge soit orientée de manière à ce que le bouton "Power" soit toujours facilement accessible.
- Si l'option capteur de pression est installée, étancher le raccord de pression avec un produit d'étanchéité de filetage avant de l'assembler dans un système sous pression.

- Si l'option sonde de température est installée, raccorder la sonde thermique à l'aide d'un puits thermique nominal ou d'un autre dispositif approuvé.
- Placer la jauge dans un endroit protégé des intempéries, des températures excessives, des chocs ou de l'humidité.

Connexion à des accessoires ou à d'autres équipements

Connexion à un PC via un câble USB

- Utilisez uniquement un câble USB approuvé P/N D-000040

Raccordement au secteur CA

- Utilisez uniquement un adaptateur secteur homologué P/N D-000410 et un câble USB homologué P/N D-000040

Instructions pour le nettoyage ou la décontamination

- Nettoyer le boîtier avec un nettoyant doux à base d'eau. Ne pas utiliser de solvant agressif.
- Rincer le capteur de pression ou la sonde thermique avec un nettoyant à base d'alcool (ou un autre nettoyant compatible avec l'acier inoxydable 316) si une substance toxique ou dangereuse est utilisée.

Fonctions des touches



Puissance

- Maintenez la touche enfoncée pendant 5 secondes pour allumer l'appareil.
- Lorsque le LC10 est allumé, maintenez la touche enfoncée pour l'éteindre.

Note: Le LC10 s'éteindra automatiquement en fonction des paramètres définis dans FieldLab Desktop. La durée d'arrêt automatique par défaut est de 10 minutes, mais peut être modifiée à l'aide du logiciel FieldLab Desktop.



Haut/Bas/ Reset

- Appuyez une fois sur le bouton pour afficher la pression ou la température la plus élevée atteinte.
- Appuyez de nouveau sur la touche pour afficher la pression ou la température la plus basse atteinte.
- Appuyez de nouveau sur le bouton et maintenez-le enfoncé pour effacer les valeurs hautes et basses.
- Appuyez de nouveau sur le bouton pour revenir à la pression ou à la température actuelle.



Unités

- Appuyez sur le bouton pour faire défiler les unités techniques disponibles.

Note: Les unités techniques qui apparaissent dans la jauge peuvent être gérées à l'aide du logiciel FieldLab Desktop.



Pression nulle

- Sans exercer de pression, appuyez sur le bouton et maintenez-le enfoncé jusqu'à ce que la lecture soit à zéro.

Note: Si la pression est supérieure à 10% de la plage de pression manométrique, un message indiquant la purge de la pression apparaîtra.



Rétroéclairage

- Appuyez sur le bouton pour activer le rétroéclairage.

Note: La lumière s'éteint après un certain temps. L'heure et la luminosité peuvent être réglées dans le logiciel FieldLab Desktop.

ES

Condiciones de Uso

- **Ambiente:** Uso en interiores o uso temporal en exteriores. Para uso al aire libre a largo plazo o permanente es posible que se requiera el uso de una carcasa.
- El medidor LC10 requiere (2) pilas AA, alimentación de una PC a través de USB o alimentación con un modelo D-000410 de adaptador de alimentación CA, a través de USB para funcionar.

Instrucciones de instalación

- Asegúrese de que el indicador esté orientado de tal manera que siempre se pueda acceder con facilidad al botón de "Encendido".
- Si la opción de sensor de presión está instalada, entonces selle la conexión de presión con sellador de roscas antes de ensamblarla en cualquier sistema de presión.
- Si la opción de sensor de temperatura está instalada, luego conecte la sonda térmica a un pozo térmico con valor nominal u otro dispositivo aprobado.
- Coloque el medidor en un área que esté protegida contra daños causados por el clima, temperaturas excesivas, impactos o la humedad.

Conexión a accesorios u otros equipos

Conexión a PC mediante cable USB

- Utilizar únicamente cable USB aprobado, número de parte D-000040

Conexión a la red de CA

- Utilice únicamente el adaptador de alimentación aprobado cuyo número de parte es D-000410 y el cable USB aprobado cuyo número de parte es D-000040

Instrucciones de limpieza o descontaminación

- Limpie la carcasa con un limpiador suave a base de agua. No utilice disolventes agresivos.
- Limpie el sensor de presión o la sonda térmica con un limpiador a base de alcohol (u otro limpiador compatible con acero inoxidable 316) si se usa una sustancia tóxica o algún tipo de sustancia peligrosa.

Funciones del botón



Alimentación

- Mantenga presionado durante 5 segundos para encender.
- Cuando el LC10 está encendido, mantenga presionado para apagar.

Nota: LC10 se apaga automáticamente según la configuración en FieldLab Desktop. El tiempo predeterminado de apagado automático es de 10 minutos, pero se puede cambiar con el software FieldLab Desktop.



Alto/Bajo/ Reiniciar

- Presione el botón una vez para mostrar la presión o la temperatura más alta que se alcanzó.
- Presione de nuevo el botón para mostrar la presión o la temperatura más baja que se alcanzó.
- Mantenga presionado el botón de nuevo para borrar los valores altos y bajos.
- Presione de nuevo el botón para volver a la presión o temperatura actual.



Unidades

- Presione el botón para desplazarse por las unidades de ingeniería disponibles.

Nota: Las unidades de ingeniería que aparecen en el medidor se pueden administrar con el software FieldLab Desktop.



Presión cero

- Sin aplicar presión, pulse y mantenga presionado el botón para poner a cero la lectura.

Nota: Si la presión es superior al 10% del rango de presión del medidor, aparecerá un mensaje para descargar la presión.



Retroiluminación • Presione el botón para iluminar con luz de fondo.

Note: La luz se apagará después de un tiempo establecido. Tanto el tiempo como el brillo se pueden ajustar en el software FieldLab Desktop.

ZH

使用條件

- 環境：室內使用或臨時戶外使用。對於長期或永久性戶外使用，需使用配套外殼。
- LC10 測量儀需要使用 AA 電池（2 節），通過 USB 從 PC 供電，或通過 USB 從 D-000410 交流電源適配器供電。

安裝說明

- 擺放測量儀時，必須始終確保便於接觸「電源」按鍵。
- 如果已安裝壓力傳感器選件，在將其組裝到任何壓力系統之前，先用螺紋密封劑密封壓力連接。
- 如果已安裝溫度傳感器選件，請使用額定溫度計套管或其他經認可的裝置連接溫度探針。
- 將測量儀放置在免受天氣、超溫、衝擊或潮濕損壞的區域內。

連接附件或其他設備

通過 USB 線連接 PC

- 僅限使用經認可的 USB 線，產品編號 D-000040

連接交流電源

- 僅限使用經認可的電源適配器，產品編號：D-000410；以及經認可的 USB 線，產品編號 D-000040

清潔或去污說明

- 使用溫和的水基清潔劑清潔外殼。切勿使用腐蝕性溶劑。
- 如果使用有毒或其他有害物質，則應使用含酒精的清潔劑（或可用於 316 不銹鋼的其他清潔劑）清洗壓力傳感器或溫度探針。

按鍵功能



電源開關

- 按住 5 秒打開。
- LC10 開啟時，按住即可關閉。

注意：LC10 將根據 FieldLab Desktop 中的設置自動關閉。默認自動關閉時間為 10 分鐘，可通過 FieldLab Desktop 軟件更改設置。



最高值/最低值/重設

- 按一次按鍵可顯示測量出的最高壓力或溫度。
- 再次按壓按鍵可顯示測量出的最低壓力或溫度。
- 再次長按清除最高和最低值。
- 再次按壓按鍵返回當前壓力或溫度。



單位

- 按壓按鍵滾動可用的工程單位。

注意：可使用 FieldLab Desktop 軟件管理測量儀上顯示的工程單位。



零壓力

- 在沒有施壓的情況下，長按即可清零讀數。

注意：如果壓力超過測量表壓力範圍的 10% 以上，則會出現排壓消息。



背光燈

- 按壓按鈕點亮背光燈。

注意：背光燈將在設定時間後關閉。時間和亮度都可以通過 FieldLab Desktop 軟件調整。

RU

Условия эксплуатации

- **Окружающая среда:** эксплуатация в помещении или временно на открытом воздухе. Для длительной или постоянной эксплуатации на открытом воздухе может потребоваться защитный кожух.
- Для работы измерительного прибора LC10 требуется 2 батарейки AA, питание от компьютера через USB или питание от адаптера переменного тока D-000410 через USB.

Инструкции по установке

- При установке измерительного прибора важно обеспечить постоянный свободный доступ к кнопке питания.
- При наличии датчика давления (заказывается дополнительно) используйте герметик для резьбового соединения патрубка перед подключением к системе под давлением.
- При наличии датчика температуры (заказывается дополнительно) подключите термозонд, используя соответствующий термокарман или другое сертифицированное устройство.

- Установите измерительный прибор в области, защищенной от неблагоприятных погодных условий, чрезмерно высоких температур, ударных воздействий и влажности.

Подключение к вспомогательному и другому оборудованию

Подключение к компьютеру через USB-кабель

- Используйте только сертифицированный USB-кабель, арт. № D-000040

Подключение к сети переменного тока

- Используйте только сертифицированный адаптер питания, арт. № D-000410, и сертифицированный USB-кабель, арт. № D-000040

Инструкции по очистке и дезинфекции

- Для очистки корпуса используйте мягкое моющее средство на водной основе. Не используйте агрессивные растворители.
- При использовании токсичных или других вредных веществ очистите датчик давления или термозонд моющим средством на спиртовой основе (или другим моющим средством, предназначенным для ухода за нержавеющей сталью марки 316).

Функции кнопок



- Кнопка питания**
- Для включения прибора нажмите и удерживайте кнопку питания 5 секунд.
 - Для выключения прибора нажмите и удерживайте кнопку питания.

Примечание. LC10 выключается автоматически в зависимости от настроек в приложении FieldLab Desktop. Время автоматического выключения по умолчанию составляет 10 минут, но его можно изменить в приложении FieldLab Desktop.



- Максимальное значение/
Минимальное значение/Сброс**
- Нажмите кнопку один раз для отображения максимального значения давления или температуры.
 - Нажмите кнопку еще раз для отображения минимального значения давления или температуры.
 - Нажмите кнопку снова и удерживайте ее для сброса максимального и минимального значений.
 - Нажмите кнопку еще раз для возврата к текущему значению давления или температуры.



Единицы измерения

- Нажмите кнопку для прокрутки доступных единиц измерения.

Примечание. Выбрать отображаемые прибором единицы измерения можно в приложении FieldLab Desktop.



Обнуление давления

- При отсутствии давления нажмите и удерживайте кнопку, чтобы обнулить показание.

Примечание. Если давление на 10 % выше максимально допустимого, появится сообщение о необходимости сбросить давление.



Подсветка

- Нажмите кнопку для включения подсветки.

Примечание. Подсветка отключается через заданное время. Настроить время и яркость можно в приложении FieldLab Desktop.

PT

Condições de uso

- **Ambiente:** Uso em ambiente interno ou uso temporário em ambiente externo. Para uso externo prolongado ou permanente, talvez seja necessário um invólucro adequado.
- Para operar, o LC10 requer 2 baterias AA, alimentação de um computador via USB ou alimentação de um adaptador de alimentação CA D-000410 via USB.

Instruções de instalação

- Certifique-se de posicionar o medidor de modo que o botão liga/desliga esteja sempre facilmente acessível.
- Se a opção de sensor de pressão estiver instalada, vede a conexão de pressão com vedante de rosca antes de montar o dispositivo em qualquer sistema de pressão.
- Se a opção de sensor de temperatura estiver instalada, conecte a sonda térmica usando um poço térmico especificado ou outro dispositivo aprovado.
- Coloque o medidor em área protegida contra danos causados por intempéries, temperatura excessiva, impacto ou umidade.

Conexão a acessórios ou outros equipamentos

Conexão a um computador por meio de cabo USB

- Use somente o cabo USB aprovado núm. de peça D-000040

Conexão à rede elétrica CA

- Use somente o adaptador de alimentação aprovado núm. de peça D-000410 e o cabo USB aprovado núm. de peça D-000040

Instruções de limpeza e descontaminação

- Limpe o invólucro com um produto de limpeza brando à base de água. Não utilize solvente agressivo.
- Lave o sensor de pressão ou a sonda térmica com produto de limpeza à base de álcool (ou outro produto de limpeza compatível com aço inoxidável 316) caso seja utilizada uma substância tóxica ou outra substância perigosa.

Função dos botões



**Botão
liga/
desliga**

- Pressione e mantenha pressionado por 5 segundos para ligar.
- Quando LC10 estiver ligado, pressione e mantenha pressionado para desligar.

Observação: o LC10 desliga automaticamente com base na configuração do FieldLab Desktop. O tempo de desligamento automático padrão é de 10 minutos, mas pode ser alterado usando o software FieldLab Desktop.



**Alto/
Baixo/
Redefinir**

- Pressione o botão uma vez para exibir a pressão ou temperatura mais alta atingida.
- Pressione o botão novamente para exibir a pressão ou temperatura mais baixa atingida.
- Pressione o botão novamente e mantenha pressionado para apagar os valores alto e baixo.
- Pressione o botão novamente para retornar à pressão ou temperatura atual.



Unidades

- Pressione o botão para rolar através das unidades de engenharia disponíveis.

Observação: as unidades de engenharia exibidas no medidor podem ser gerenciadas usando o software FieldLab Desktop.



**Zerar
pressão**

- Sem nenhuma pressão aplicada, pressione e mantenha pressionado o botão para zerar a leitura.

Observação: se a pressão for maior que 10% da faixa de pressão do medidor, será exibida uma mensagem para dar saída à pressão.



**Luz de
fundo**

- Pressione o botão para acender a luz de fundo.

Observação: a luz apaga após um tempo definido. O tempo e o brilho podem ser ajustados no software FieldLab Desktop.

Condizioni d'uso

- **Ambiente:** Uso interno o uso temporaneo all'esterno. Per un uso esterno permanente o a lungo termine potrebbe essere necessario un contenitore adatto.
- L'indicatore del LC10 richiede (2) batterie AA, alimentazione da un PC via USB o alimentazione dall'adattatore di alimentazione CA D-000410 via USB per funzionare.

Istruzioni per l'installazione

- Assicurarsi che il manometro sia orientato in modo tale che il pulsante "Power" sia sempre facilmente accessibile.
- Se è installata l'opzione sensore di pressione, sigillare il collegamento di pressione con il sigillante filettato prima di montarlo in qualsiasi sistema di pressione.
- Se è installata l'opzione sensore di temperatura, collegare la sonda termica utilizzando un pozzo termico nominale o un altro dispositivo approvato.
- Collocare il misuratore in un'area protetta da danni causati da agenti atmosferici, temperatura eccessiva, impatto o umidità.

Collegamento ad accessori o altre apparecchiature

Collegamento ad un PC tramite cavo USB

- Utilizzare solo un cavo USB approvato P/N D-000040

Connessione alla rete CA

- Utilizzare solo adattatori di alimentazione approvati P/N D-000410 e cavo USB approvato P/N D-000040

Istruzioni per la pulizia o la decontaminazione

- Pulire l'involucro con un detergente delicato a base d'acqua. Non utilizzare solventi aggressivi.
- Lavare il sensore di pressione o la sonda termica con un detergente a base di alcool (o altro detergente compatibile con l'acciaio inox 316) se si utilizzano sostanze tossiche o altre sostanze pericolose.

Funzioni dei pulsanti



Potenza

- Tenere premuto per 5 secondi per accendere.
- Quando il LC10 è acceso, premere e tenere premuto per spegnere.

Nota: Il LC10 si spegnerà automaticamente in base alle impostazioni di FieldLab Desktop. Il tempo di spegnimento automatico predefinito è di 10 minuti, ma può essere modificato utilizzando il software FieldLab Desktop.



Alto/Basso/Reset

- Premere una volta il pulsante per visualizzare la pressione o la temperatura massima raggiunta.
 - Premere nuovamente il pulsante per visualizzare la pressione o la temperatura più bassa raggiunta.
 - Premere e tenere premuto di nuovo il pulsante per cancellare i valori alti e bassi.
 - Premere nuovamente il pulsante per tornare alla pressione o alla temperatura attuale.
-



Unità

- Premere il pulsante per scorrere le unità tecniche disponibili.

Nota: Le unità tecniche che appaiono nel manometro possono essere gestite utilizzando il software FieldLab Desktop.



Pressione zero

- In assenza di pressione, tenere premuto il pulsante per azzerare la lettura.

Nota: Nota: se la pressione è superiore al 10% del campo di pressione del manometro, un messaggio per sfiatare la pressione apparisce.



Retroilluminazione

- Premere il pulsante per accendere la retroilluminazione.

Nota: La luce si spegne dopo un tempo impostato. Sia l'ora che la luminosità possono essere regolate nel software FieldLab Desktop.

Nutzungsbedingungen

- Umwelt: Verwendung in Innenräumen oder vorübergehend im Freien. Für den langfristigen oder dauerhaften Einsatz im Freien kann ein geeignetes Gehäuse erforderlich sein.
- Das LC10-Messgerät benötigt (2) AA-Batterien, die Stromversorgung eines PCs über USB oder die Stromversorgung des Netzteils D-000410 über USB.

Installationsanleitung

- Stellen Sie sicher, dass das Messgerät so ausgerichtet ist, dass die Taste „Leistung“ immer leicht zugänglich ist.
- Wenn die Drucksensoroption installiert ist, dichten Sie den Druckanschluss vor dem Einbau in ein Drucksystem mit Gewindedichtmittel ab.
- Wenn die Temperatursensoroption installiert ist, schließen Sie den Thermosensor mit einem thermischen Nennwert oder einem anderen zugelassenen Gerät an.
- Platzieren Sie das Messgerät in einen Bereich, der vor Witterungseinflüssen, zu hohen Temperaturen, Stößen oder Feuchtigkeit geschützt ist.

Verbinden Sie sich mit Zubehör oder anderen Geräten

Verbinden Sie sich mit einem PC über ein USB-Kabel

- Verwenden Sie nur zugelassene USB-Kabel, Bestellnr. D-000040

An das Netz anschließen

- Verwenden Sie nur das zugelassene Netzteil P / N D-000410 und das zugelassene USB-Kabel P / N D-000040

Anweisungen zur Reinigung oder Dekontamination

- Reinigen Sie das Gehäuse mit einem milden Reiniger auf Wasserbasis. Verwenden Sie keine aggressiven Lösungsmittel.
- Spülen Sie den Drucksensor oder die thermische Sonde mit einem Reiniger auf Alkoholbasis (oder einem anderen mit Edelstahl 316 kompatiblen Reiniger), wenn giftige oder andere gefährliche Substanzen verwendet werden.

Tastenfunktionen



Leistung

- Zum Einschalten 5 Sekunden lang gedrückt halten.
- Wenn der LC10 eingeschaltet ist, halten Sie gedrückt, um ihn auszuschalten.

Hinweis: Der LC10 wird automatisch deaktiviert, je nach Einstellung in FieldLab Desktop. Die Standardzeit für das automatische Herunterfahren beträgt 10 Minuten. Sie kann jedoch mit der FieldLab Desktop-Software geändert werden.



Hoch/Niedrig/ Zurücksetzen

- Drücken Sie die Taste einmal, um den höchsten Druck oder die höchste Temperatur anzuzeigen.
 - Drücken Sie erneut die Taste, um den niedrigsten Druck oder die niedrigste Temperatur anzuzeigen.
 - Halten Sie die Taste erneut gedrückt, um die hohen und niedrigen Werte zu löschen.
 - Drücken Sie erneut die Taste, um zum aktuellen Druck oder zur aktuellen Temperatur zurückzukehren.
-



Einheiten

- Drücken Sie die Taste, um durch die verfügbaren technischen Einheiten zu blättern.

Hinweis: Technische Einheiten, die im Messgerät angezeigt werden, können mit der FieldLab Desktop-Software verwaltet werden.



Null Druck

- Drücken Sie die Taste und halten Sie sie gedrückt, bis der Wert Null ist.

Hinweis: Wenn der Druck über 10% des Manometerdruckbereichs liegt, wird eine Meldung zum Ablassen des Drucks angezeigt.



Hintergrundbeleuchtung

- Drücken Sie die Taste, um die Hintergrundbeleuchtung zu aktivieren.

Hinweis: Das Licht erlischt nach einer festgelegten Zeit. Sowohl Zeit als auch Helligkeit können in der FieldLab Desktop-Software eingestellt werden.

Battery Installation

| | | | |
|------------------------------|----|------------------------------------|----|
| Installation des piles | 37 | Instalação das baterias | 37 |
| Instalación de la pila..... | 37 | Installazione della batteria | 37 |
| 安裝電池 | 37 | Batterieinstallation | 38 |
| Установка батареек..... | 37 | | |

EN

Recommended Alkaline AA Batteries (2X) (ANSI 15A, IEC LR6)

- Duracell MN1500
- Energizer E91
- Energizer EN91
- Rayovac Max Plus 815

FR

Piles alcalines AA recommandées (2X) (ANSI 15A, IEC LR6)

- Duracell MN1500
- Energizer E91
- Energizer EN91
- Rayovac Max Plus 815

ES

Pilas AA alcalinas recomendadas (2X) (ANSI 15A, IEC LR6)

- Duracell MN1500
- Energizer E91
- Energizer EN91
- Rayovac Max Plus 815

ZH

推薦使用鹼性 AA 電池 (2 節) (ANSI 15A , IEC LR6)

- 金霸王 (Duracell) MN1500
- 勁量 (Energizer) E91
- 勁量 (Energizer) EN91
- 雷特威 (Rayovac) Max Plus 815

RU

Рекомендуемые щелочные батарейки AA (2 шт.) (ANSI 15A, IEC LR6)

- Duracell MN1500
- Energizer E91
- Energizer EN91
- Rayovac Max Plus 815

PT

Recomenda-se usar baterias alcalinas AA (2X) (ANSI 15 A, IEC LR6)

- Duracell MN1500
- Energizer E91
- Energizer EN91
- Rayovac Max Plus 815

IT

Batterie alcaline AA consigliate (2X) (ANSI 15A, IEC LR6)

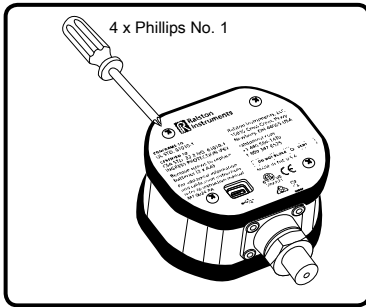
- Duracell MN1500
- Energizer E91
- Energizer EN91
- Rayovac Max Plus 815

Empfohlene Alkaline AA-Batterien (2X) (ANSI 15A, IEC LR6)

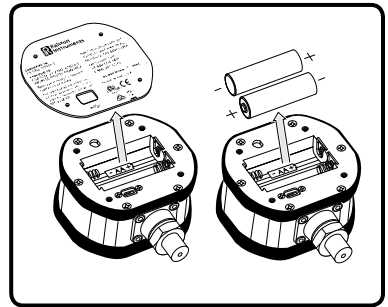
- Duracell MN1500
- Energizer E91

- Energizer EN91
- Rayovac Max Plus 815

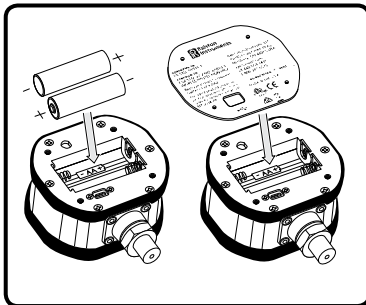
1



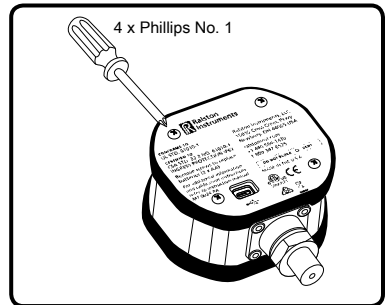
2



3



4



Tighten to 5 in-lb (0.6 N-m) to maintain water resistance.

Serrer à 0,6 N-m (5 in/lb) pour maintenir la résistance à l'eau.

Ajuste a 5 in-lb (0,6 N-m) para mantener la resistencia al agua.

以 5 磅力英寸 (0.6 牛頓米) 扭力緊固以保持防水性。

Затяните до момента 5 дюйм-фунтов (0,6 Н·м) для обеспечения водонепроницаемости.

Aperte com torque de 5 pol.-lb (0,6 Nm) para manter a resistência à água.

Serrare a 5 in-lb (0,6 N-m) per mantenere la resistenza all'acqua.

Mit 5 in-lb (0,6 N-m) anziehen, um die Wasserbeständigkeit zu erhalten.

Calibration

Étalonnage

Calibración

校準

Калибровка

Calibragem

Calibrazione

Kalibrierung

EN

- Download PC software at **RalstonFieldLab.com**
- Follow instructions in software on how to calibrate pressure or temperature

FR

- Télécharger le logiciel PC sur **RalstonFieldLab.com**
- Suivez les instructions du logiciel sur la façon d'étalonner la pression ou la température

ES

- Descargar software para PC en **RalstonFieldLab.com**
- Siga las instrucciones del software sobre cómo calibrar la presión o la temperatura

ZH

- 從 **RalstonFieldLab.com** 網址下載 PC 軟件
- 按照軟件中有關校準壓力或溫度的說明進行操作

RU

- Скачайте компьютерное приложение на сайте **RalstonFieldLab.com**
- Откалибруйте давление или температуру в соответствии с инструкциями в приложении

PT

- Baixe o software para computador em **RalstonFieldLab.com**
- Siga as instruções do software sobre como calibrar pressão ou temperatura

IT

- Scaricare il software per PC su **RalstonFieldLab.com**
- Seguire le istruzioni del software su come calibrare la pressione o la temperatura

DE

- Laden Sie die PC-Software von **RalstonFieldLab.com** herunter
- Befolgen Sie die Anweisungen in der Software zum Kalibrieren von Druck oder Temperatur

Specifications

Caractéristiques

Especificaciones

規格

Характеристики

Especificações

Dati tecnici

Technische Daten

Batteries

Piles / Pílas / 電池 / Батарейки / Baterías / Batterie / Batterien

2 x AA (LR6)

Battery Life

Durée de vie des piles / Duración de la pila / 電池壽命 / Срок службы батареек / Vida da baterias / Durata della batteria / Lebensdauer der Batterie

1,500 hours typical

Tuipiquement 1 500 heures / 1 500 horas típicas / 標準 1500 小時 / Обычно 1500 часов / Normalmente 1500 horas / 1.500 ore tipiche / In der Regel 1.500 Stunden

Digital Interface

Interface numérique / Interfaz digital / 數字接口 / Цифровой интерфейс / Interface digital / Interfaccia digitale / Digitale Schnittstelle

USB Micro-B (on back) / à l'arrière / en la parte posterior / 在背面 / сзади / na parte traseira / sul retro / auf der Rückseite)

Dimensions (not including temp. probe)

Dimensions (sonde de température non comprise) / Dimensiones (sin incluir la sonda de temperatura) / 尺寸 (不包括溫度探針) / Размеры (не включая термомонд) / Dimensioni (senza sonda di temperatura inclusa) / Abmessungen (nicht enthalten temp. Sonde)

3.5 x 4.1 x 2.2 in (8.9 x 10.4 x 5.6 cm)

Display

Écran d'affichage / Pantalla / 顯示屏 / Дисплей / Mostrador / Schermo / Anzeige

2.2 X 1.1 in (5.6 X 2.8 cm), with backlight / avec rétroéclairage / con luz de fondo / 包括背光燈 / с подсветкой / com luz de fundo / con retroilluminazione / mit Hintergrundbeleuchtung

Electrical Rating

Puissance électrique nominale / Clasificación eléctrica / 額定電功率 / Электропитание / Valores eléctricos nominais / Valutazione elettrica / Elektrische Wertung

USB Mode - 5 VDC, 0.25W

Battery Mode - 3 VDC, 0.25W

Power Adapter - 90 ~ 264 VAC Input, 5 VDC @ 1 Amp Output

Mode USB - 5 VDC, 0,25 W, Mode batterie - 3 VDC, 0,25 W, Adaptateur secteur - 90 ~ 264 VAC Entrée, 5 VDC @ 1 Amp Sortie / Modo USB - 5 VCC, 0,25 W, Modo pila - 3 VCC, 0,25 W, Adaptador de corriente - 90 ~ 264 VCA de entrada, 5 VCC a 1 Amp de salida / USB 模式 - 5 伏直流電, 0,25 瓦, 電池模式 - 3 伏直流電, 0,25 瓦, 電源適配器 - 90 ~ 264 伏交流電輸入, 5 伏直流電 @ 1 安培輸出 / USB — 5 В пост. тока, 0,25 Вт; батареек — 3 В пост. тока, 0,25 Вт; адаптер питания — 90~264 В перем. тока на входе, 5 В пост. тока с силой тока 1 ампер на выходе / Modo USB — 5 VCC, 0,25 W, Modo de batería — 3 VCC, 0,25 W, Adaptador de alimentação — entrada de 90 ~ 264 VCA, Saída de 5 VCC a 1 A / Modo USB - 5 VDC, 0,25W, modo bateria - 3 VDC, 0,25W, adattatore di alimentazione - 90 ~ 264 VAC in ingresso, 5 VDC @ 1 Amp in uscita / USB-Modus - 5VDC, 0,25W, Batteriemodus - 3VDC, 0,25W, Netzteil - 90 - 264 VAC-Eingang, 5 VDC bei 1 A-Ausgang

Environment

Environnement / Ambiente / 環境 / Окружающая среда / Ambiente / Ambiente / Umwelt

Indoor use

Temporary outdoor use

Utilisation à l'intérieur, Utilisation temporaire à l'extérieur / Uso en interior, Uso temporal en el exterior / 室內使用, 臨時戶外使用 / Эксплуатация в помещении, временная эксплуатация на открытом воздухе / Uso em ambiente interno, uso temporário em ambiente externo / Uso interno, Uso temporaneo all'aperto / Verwendung in Innenräumen, temporärer Einsatz im Freien

Ingress Protection

Protection contre l'infiltration / Protección de ingreso / 防護等級 / Степень защиты корпуса / Proteção contra entrada / Protezione ingresso / Schutz vor Eindringen

IP67 (1 meter submersion for 30 minutes)

IP67 (immersion de 1 mètre pendant 30 minutes) / IP67 (inmersión de 1 metro durante 30 minutos) / IP67 (1 米深水中浸泡 30 分鐘) / IP67 (погружение на 1 метр в течение 30 минут) / IP67 (submersão até 1 metro por 30 minutos) / IP67 (1 metro di immersione per 30 minuti) / IP67 (1 Meter Untertauchen für 30 Minuten)

Materials of Construction

Matériaux de construction / Materiales de construcción / 結構材料 / Материалы конструкции / Materials costrutivos / Materiali di costruzione / Baumaterialien

Polycarbonate / ABS, Aluminum, 316L Stainless Steel
Polycarbonate / ABS, Aluminium, Acier inoxydable 316L / Policarbonato/ABS, aluminio, acero inoxidable 316L / 聚碳酸酯/ABS、鋁、316L 不銹鋼 / Поликарбонат/ABS-пластик, алюминий, нержавеющей сталь 316L / Policarbonato/ABS, alumínio, aço inoxidável 316L / Policarbonato / ABS, alluminio, acciaio inossidabile 316L / Polycarbonat / ABS, Aluminium, 316L Edelstahl

Media Compatibility

Compatibilité des supports / Compatibilidad de medios / 介質兼容性 / Совместимость с рабочей средой / Meios compatíveis / Compatibilità dei media / Medienkompatibilität

Gases and liquids compatible with 316L S.S.

Gaz et liquides compatibles avec le 316L acier inoxydable / Gases y líquidos compatibles con acero inoxidable 316L / 氣體和液體與 316L 不銹鋼兼容 / Газы и жидкости, совместимые с нержавеющей сталью 316L / Gases e líquidos compatíveis com o aço inoxidável 316L / Gas e liquidi compatibili con 316L acciaio inossidabile / Gase und Flüssigkeiten kompatibel mit 316L Rostfreier Stahl

Operating Altitude

Altitude de fonctionnement / Altitud de operación / 工作高度 / Высота над уровнем моря при эксплуатации / Altitude de operação / Altitudine di funzionamento / Betriebshöhe

10,000 ft (3050m) maximum / maximum / máximo / 最高 / Максимум / Máximo / massimo / Maximal

Operating Temperature Range (Enclosure)

Plage de température de fonctionnement (boîtier) / Rango de temperatura de funcionamiento (caja) / 工作溫度範圍 (外殼) / Диапазон рабочих температур (корпус) / Faixa da temperatura de operação (invólucro) / Gamma da temperatura di funzionamento (involucro) / Betriebstemperaturbereich (Gehäuse)

-4 to 122°F (-10 to 50°C)

Power

Marche/Arrêt / Alimentación / 電源開關 / Кнопка питания / Liga/desliga / Pulsante di accensione/spengimento / Leistung

2 x AA batteries, D-000040 power adapter (optional)

2 x piles AA, adaptateur secteur D-000040 (en option) / 2 x baterias AA, adaptador de alimentación D-000040 (opcional) / 2 x AA 電池 , D-000040 電源適配器 (選件) / 2 батарейки типоразмера AA, адаптер питания D-000040 (заказывается дополнительно) / 2 x baterias AA, adaptador de alimentação D-000040 (opcional) / 2 batterie AA, adattatore D-000040 (opzionale) / 2x AA Batterie, D-000040-Netzteil (optional)

Protection Class

Classe de protection / Clase de protección / 保護等級 / Класс защиты / Classe de proteção / Classe di protezione / Schutzklasse

Pollution Degree 2

Degré de pollution 2 / Grado de contaminación 2 / 污染等級 2 / Степень загрязнения 2 / Grau de poluição 2 / Inquinamento Grado 2 / Verschmutzungsgrad 2

Relative Humidity

Humidité relative / Humedad relativa / 相對濕度 / Относительная влажность / Umidade relativa / Umidità relativa / Relative Luftfeuchtigkeit

90% (-10 to 35°C)
75% RH (35 to 40°C)
45% RH (40 to 50°C)

Storage Temperature Range

Plage de température de stockage / Rango de temperatura de almacenamiento / 存儲溫度範圍 / Температура хранения / Faixa da temperatura de armazenamento / Gamma di temperatura di stoccaggio / Lagertemperaturbereich

-40 to 167°F (-40 to 75°C)

USB Cable

Câble USB / Cable USB / USB 線 / USB-кабель / Cabo USB / Cavo USB / USB-Kabel

USB Micro, 2 meter, shielded

USB Micro, 2 mètres, blindé / USB Micro, 2 metros, blindado / USB Micro , 2 米 , 屏蔽線 / Micro USB, 2 метра, экранированный / Micro USB, 2 metros, blindado / USB Micro, 2 metri, schermato / USB Micro, 2 Meter, geschirmt

Weight

Poids / Poids / 重量 / Macca / Peso / Peso / Gewicht

8 oz (227 g)

Pressure Specifications

(for all models with pressure connection, if included)

Spécifications de pression (pour tous les modèles avec raccord de pression, si inclus) / Especificaciones de presión (para todos los modelos con conexión de presión, si está incluida) / 壓力規格 (適用於所有帶壓力連接的型號) / Характеристики давления (для всех моделей с патрубком для измерения давления, если он входит в комплект поставки) / Especificações de pressão (para todos os modelos com conexão de pressão, se incluída) / Specifiche di pressione (per tutti i modelli con attacco di pressione, se incluso) / Druckangaben (für alle Modelle mit Druckanschluss, falls vorhanden)

Pressure Accuracy

Précision de la pression / Precisión de presión / 壓力精確度 / Точность измерения давления / Precisão da pressão / Precisione di pressione / Druckgenauigkeit

+/-0.25% of full scale (ASME Grade 3A / ISO Class 0.25)
+/-0,25% de la pleine échelle (ASME Grade 3A / Classe ISO 0,25) / +/- 0,25% de la escala completa (ASME Grado 3A/ISO Classe 0,25) / +/- 0.25% 滿量程 (ASME Grade 3A / ISO Class 0.25) / +/-0,25% от полной шкалы (класс 3A согласно классификации Американского общества инженеров-механиков/класс 0,25 согласно ISO) / +/-0,25% do fundo de escala (ASME Grau 3A / ISO Classe 0,25) / +/-0,25% del fondo scala (ASME Grado 3A / ISO Classe 0,25) / +/- 0,25% vom vollen Maßstab (ASME-Klasse 3A / ISO-Klasse 0,25)

Pressure Connection

Raccord de pression / Conexión de presión / 壓力連接 / Патрубок для измерения давления / Conexão de pressão / Connessione a pressione / Druckanschluss

1/4" Male NPT

Temperature Specifications

(for all models with thermal probe, if included)

Spécifications de température (pour tous les modèles avec sonde thermique, le cas échéant) / Especificaciones de temperatura (para todos los modelos con sonda térmica, si está incluida) / 溫度規格 (適用於所有帶測溫探針的型號) / Характеристики температуры (для всех моделей с термозондом, если он входит в комплект поставки) / Especificações de temperatura (para todos os modelos com sonda térmica, se incluída) / Specifiche di temperatura (per tutti i modelli con sonda termica, se inclusa) / Temperaturspezifikationen (für alle Modelle mit Wärmesonde, falls vorhanden)

Internal Temperature Probe

Sonde de température interne / Sonda de temperatura interna / 內部溫度探針 / Внутренний термозонд / Sonda de temperatura interna / Sonda di temperatura interna / Interne Temperatursonde

Permanently mounted - dimensions vary with model, IP67

Montage fixe - les dimensions varient en fonction du modèle, IP67 / Montado permanentemente - las dimensiones varían con el modelo, IP67 / 永久安裝 - 尺寸隨型號變化, IP67 / Стационарный, размеры зависят от модели, степень защиты IP67 / Montagem permanente - as dimensões variam com o modelo, IP67 / Montato in modo permanente - le dimensioni variano a seconda del modello, IP67 / Fest montiert - Maße variieren mit Modell, IP67

Temperature Accuracy

Précision de température / Precisión de la temperatura / 溫度精確度 / Точность измерения температуры / Precisão da temperatura / Precisione della temperatura / Temperaturgenauigkeit

+/- (0.27 + 0.004*|t|) °F
+/- (0.15 + 0.002*|t|) °C
(IEC 60751 Class A / Classe A / Clase A / A 級 / класс A согласно / Classe A / Classe A / Klasse A)

Thermal Probe Calibrated Temperature Range

Plage de température étalonnée de la sonde thermique / Rango de temperatura calibrada de la sonda térmica / 熱探針校準溫度範圍 / Температурный диапазон температурного зонда / Faixa de temperatura calibrada da sonda térmica / Gamma di temperatura calibrato della sonda termica / Temperaturfühler kalibriert Temperaturbereich

-22 to 300 °F (-30 to 150 °C)

Standards and Agency Approvals

| | | | |
|---|----|---|----|
| Normes et approbations de l'Agence | 43 | Normas e aprovações de agências | 46 |
| Normas y aprobaciones de la agencia | 44 | Norme e approvazioni delle agenzie | 46 |
| 標準和機構認證 | 45 | Standards und behördliche Genehmigungen | 47 |
| Стандарты и официальные допуски | 45 | | |

EN

This product complies with the following standards. Refer to EC Declaration of Conformity for specific details

- CAN/CSA-C22.2 No 61010-1-12: 3rd Edition
- UL 61010-1: 3rd Edition
- EN/IEC 61010-1:2010
- AS 61010-1, 3rd Edition
- IEC 61326-1:2012 2nd Edition
- Pressure Equipment Directive (PED) 2014/68/EU
- Electromagnetic Compatibility Directive (EMC) 2014/30/EU

Electromagnetic Specifications

| | |
|---|--|
| Conducted RF | IEC 61000-4-6, performance criterion B |
| DC Power Burst | IEC 61000-4-4, performance criterion B |
| DC Power Surge | IEC 61000-4-5, performance criterion B |
| Electro-static Discharge Immunity | IEC 61000-4-2:2008, performance criterion B |
| Radiated Emissions | CISPR 11:2009, Group 1, Class B |
| Radiated, Radio-Frequency Electromagnetic Immunity | IEC 61000-4-3:2006, performance criterion A |
| RF Field effects on Measurement Accuracy | Accuracy of Pressure and Temperature is not specified for RF fields > 3V/m |

FR

Ce produit est conforme aux normes suivantes. Se reporter à la déclaration de conformité CE pour les détails spécifiques.

- CAN/CSA-C22.2 N° 61010-1-12: 3ème édition
- UL 61010-1: 3ème édition
- FR/IEC 61010-1:2010
- AS 61010-1, 3e édition
- CEI 61326-1:2012 2e édition
- Directive sur les équipements sous pression (PED) 2014/68/EU
- Directive sur la compatibilité électromagnétique (CEM) 2014/30/EU

Spécifications électromagnétiques

| | |
|---|--|
| Conduit FR | CEI 61000-4-6, critère de performance B |
| Alimentation d'éclatement CC | CEI 61000-4-4, critère de performance B |
| Surtension CC | CEI 61000-4-5, critère de performance B |
| Immunité aux décharges électrostatiques | CEI 61000-4-2:2008, critère de performance B |
| Émissions rayonnées | CISPR 11:2009, Groupe 1, Classe B |
| Immunité électromagnétique radiofréquence rayonnée | CEI 61000-4-3:2006, critère de performance A |
| Effets du champ RF sur la précision de la mesure | La précision de la pression et de la température n'est pas spécifiée pour les champs RF > 3V/m |

ES

Este producto cumple con las siguientes normas. Consulte la declaración de conformidad CE para obtener detalles específicos.

- CAN/CSA-C22.2 No 61010-1-12: 3ra edición
- UL 61010-1: 3ra edición
- EN/IEC 61010-1:2010
- AS 61010-1, 3ra Edición
- IEC 61326-1:2012 2da Edición
- Directiva de equipos a presión (PED) 2014/68/UE
- Directiva de Compatibilidad Electromagnética (EMC) 2014/30/UE

Especificaciones electromagnéticas

| | |
|---|---|
| FR conducido | IEC 61000-4-6, criterio de rendimiento B |
| Ráfaga de corriente continua | IEC 61000-4-4, criterio de rendimiento B |
| Oleada de corriente CC | IEC 61000-4-5, criterio de rendimiento B |
| Inmunidad a descargas electrostáticas | IEC 61000-4-2:2008, criterio de rendimiento B |
| Emisiones radiadas | CISPR 11: 2009, Grupo 1, Clase B |
| Radiación, inmunidad electromagnética de radiofrecuencia | IEC 61000-4-3:2006, criterio de rendimiento A |
| Efectos de campo RF en Precisión de medición | La precisión de la presión y de la temperatura no está especificada para campos RF > 3V/m |

ZH

本產品符合以下標準。有關具體細節，請參閱 EC 合規聲明

- CAN/CSA-C22.2 No 61010-1-12 : 第 3 版
- UL 61010-1 : 第 3 版
- EN/IEC 61010-1:2010
- AS 61010-1, 第 3 版
- IEC 61326-1:2012 第 2 版
- 壓力設備指令 (PED) 2014/68/EU
- 電磁兼容指令 (EMC) 2014/30/EU

電磁規範

| | |
|--------------|---------------------------------|
| 傳導射頻 | IEC 61000-4-6, 性能標準 B |
| 直流功率瞬爆 | IEC 61000-4-4, 性能標準 B |
| 直流電湧 | IEC 61000-4-5, 性能標準 B |
| 靜電放電抗擾度 | IEC 61000-4-2:2008, 性能標準 B |
| 輻射發射 | CISPR 11:2009, Group 1, Class B |
| 輻射、射頻電磁抗擾度 | IEC 61000-4-3:2006, 性能標準 A |
| 射頻磁場對測量精度的影響 | 對於 > 3V/m 的射頻磁場，沒有規定壓力和溫度的準確度 |

RU

Данное изделие соответствует требованиям следующих стандартов. Дополнительная информация представлена в Декларации о соответствии нормам ЕС

- CAN/CSA-C22.2 No 61010-1-12: 3-е издание
- UL 61010-1: 3-е издание
- EN/IEC 61010-1:2010
- AS 61010-1, 3-е издание
- IEC 61326-1:2012, 2-е издание
- Директива ЕС по оборудованию, работающему под давлением 2014/68/EU
- Директива ЕС по электромагнитной совместимости 2014/30/EU

Электромагнитные характеристики

| | |
|-------------------------------------|---|
| Проведено РФ | IEC 61000-4-6, критерий эффективности B |
| Пассивная мощность постоянного тока | IEC 61000-4-4, критерий эффективности B |

скачок напряжения постоянного тока IEC 61000-4-5, критерий эффективности B

Электростатическая устойчивость к разрядам IEC 61000-4-2:2008, критерий эффективности B

Излучение CISPR 11:2009, Группа 1, Класс B

Устойчивость к радиочастотному электромагнитному полю IEC 61000-4-3:2006, критерий эффективности A

Влияние радиочастотного поля на точность измерений Точность измерения давления и температуры для радиочастотных полей напряженностью более 3 В/м не указана

PT

Este produto está em conformidade com as normas a seguir. Consulte a Declaração de conformidade da CE para ver detalhes específicos

- CAN/CSA-C22.2 N° 61010-1-12: 3ª edição
- UL 61010-1: 3ª edição
- EN/IEC 61010-1:2010
- AS 61010-1, 3ª edição
- IEC 61326-1:2012 2ª edição
- Diretiva de equipamentos de pressão (PED) 2014/68/EU
- Diretiva de compatibilidade eletromagnética (EMC) 2014/30/EU

Especificações eletromagnéticas

RF conduzido IEC 61000-4-6, critério de desempenho B

Trem de pulsos de alimentação CC IEC 61000-4-4, critério de desempenho B

Oscilação de energia CC IEC 61000-4-5, critério de desempenho B

Imunidade à descarga eletrostática IEC 61000-4-2:2008, critério de desempenho B

Emissões irradiadas CISPR 11:2009, Grupo 1, Classe B

Imunidade a campos eletromagnéticos de radiofrequência irradiados IEC 61000-4-3:2006, critério de desempenho A

Efeitos de campo de RF na precisão da medição A precisão da pressão e da temperatura não é especificada para campos de RF > 3 V/m

IT

Questo prodotto è conforme alle seguenti norme. Fare riferimento alla Dichiarazione di conformità CE per dettagli specifici.

- CAN/CSA-C22.2 Nr. 61010-1-12: 3a Edizione
- UL 61010-1: 3a Edizione
- IT/IEC 61010-1:2010
- AS 61010-1, 3a edizione
- IEC 61326-1:2012 2a edizione

- Direttiva sulle attrezzature a pressione (PED) 2014/68/UE
- Direttiva sulla compatibilità elettromagnetica (EMC) 2014/30/UE

Specifiche elettromagnetiche

| | |
|--|---|
| RF condotto | IEC 61000-4-6, criterio di prestazione B |
| Scopio di Potenza CC | IEC 61000-4-4, criterio di prestazione B |
| Ondata d'energia CC | IEC 61000-4-5, criterio di prestazione B |
| Immunità alle scariche elettrostatiche | IEC 61000-4-2:2008, criterio di prestazione B |
| Emissioni irradiate | CISPR 11:2009, gruppo 1, classe B. |
| Irradiato, immunità elettromagnetica a radiofrequenza | IEC 61000-4-3:2006, criterio di prestazione A |
| Effetti di campo RF sulla precisione di misura | La precisione di pressione e temperatura non è specificata per i campi RF > 3 V/m |

DE

Dieses Produkt entspricht den folgenden Normen. Einzelheiten finden Sie in der EG-Konformitätserklärung

- CAN/CSA-C22.2 Nr. 61010-1-12: 3. Auflage
- UL 61010-1: 3. Auflage
- EN / IEC 61010-1: 2010
- AS 61010-1, 3. Auflage
- IEC 61326-1: 2012 2. Auflage
- Druckgeräterichtlinie (PED) 2014/68 / EU
- Richtlinie zur elektromagnetischen Verträglichkeit (EMV) 2014/30 / EU

Elektromagnetische Spezifikationen

| | |
|--|--|
| HF-Leitung | IEC 61000-4-6, Leistungskriterium B |
| DC Leistung Platzen | IEC 61000-4-4, Leistungskriterium B |
| DC Leistung Überspannung | IEC 61000-4-5, Leistungskriterium B |
| Elektrostatiche Entladungsimmunität | IEC 61000-4-2:2008, Leistungskriterium B |
| Gestrahlte Emissionen | CISPR 11: 2009, Gruppe 1, Klasse B |
| Gestrahlte, hochfrequente elektromagnetische Störfestigkeit | IEC 61000-4-3:2006, Leistungskriterium A |
| RF-Feldeffekte auf die Messgenauigkeit | Die Genauigkeit von Druck und Temperatur ist für HF-Felder > 3V / m nicht spezifiziert |

Support

| | | | |
|-----------------------|----|--------------------|----|
| Assistance | 48 | Suporte | 49 |
| Soporte técnico | 48 | Assistenza | 49 |
| 支援 | 48 | Kundendienst | 49 |
| Поддержка | 49 | | |

EN Online Support

For step-by-step instructions about how to use LC10, install accessories, and troubleshooting, go to: ralstonfieldlab.com/support

Customer Service

Contact Customer service directly

Hours: **Monday–Friday 8:30am-5:00pm EST**

Phone: **+1 440-564-1430 | +1 800-347-6575 (US and Canada)**

Email: support@ralstoninst.com

FR Support en ligne

Pour des instructions étape par étape sur l'utilisation du LC10, l'installation des accessoires et le dépannage, visitez:

ralstonfieldlab.com/support

Service à la clientèle

Contactez directement le service à la clientèle

Horaires: **Du lundi au vendredi de 8h30 à 17h00 HNE**

Téléphone: **+1 440-564-1430 | +1 800-347-6575 (É.-U. et Canada)**

E-mail: support@ralstoninst.com

ES Soporte en línea

Para obtener instrucciones paso a paso sobre el uso de LC10, la instalación de accesorios y la solución de problemas, vaya a: ralstonfieldlab.com/support

Servicio al cliente

Contacte directamente con el servicio al cliente

Horario: **Lunes a viernes de 8:30 a.m. – 5:00 p.m. horario del Este de EE.UU.**

Teléfono: **+1 440-564-1430 | +1 800-347-6575 (EE.UU. y Canadá)**

Email: support@ralstoninst.com

ZH 線上支持

有關如何使用 LC10、安裝附件和故障排除的分步說明，請訪問：

ralstonfieldlab.com/support

客戶服務

請直接聯絡客戶服務

工作時間：週一至週五 早 8:30 – 晚 5:00 (美國東部時間)

電話： **+1 440-564-1430 | +1 800-347-6575 (美國和加拿大)**

電子郵件： support@ralstoninst.com

RU **Онлайн-поддержка**

Пошаговые инструкции по эксплуатации прибора LC10, установке вспомогательного оборудования, выявлению и устранению неисправностей приведены на сайте ralstonfieldlab.com/support

Отдел по работе с клиентами

Контактная информация отдела по работе с клиентами

Время работы: **Понедельник-пятница с 8:30 – 17:00 (восточное стандартное время)**

Телефон: **+1 440-564-1430 | +1 800-347-6575 (США и Канада)**

E-mail: support@ralstoninst.com

PT **Assistência on-line**

Para obter instruções passo a passo sobre como usar o LC10, instalar acessórios e solucionar problemas, acesse: ralstonfieldlab.com/support

Assistência ao cliente

Entre em contato diretamente com a Assistência ao cliente

Horas: **De segunda a sexta-feira, das 8:30 hs – 17:00 hs (Horário da costa leste dos EUA)**

Telefone: **+1 440-564-1430 | +1 800-347-6575 (EUA e Canadá)**

E-mail: support@ralstoninst.com

IT **Assistenza online**

Per istruzioni passo dopo passo su come utilizzare il LC10, installare gli accessori e la risoluzione dei problemi, andare a: ralstonfieldlab.com/support

Servizio clienti

Contattare direttamente il servizio clienti

Ore: **Dal lunedì al venerdì dalle 8:30 am – 5:00 pm EST**

Telefono: **+1 440-564-1430 | +1 800-347-6575 (USA e Canada)**

E-mail: support@ralstoninst.com

DE **Online-Hilfe**

Für schrittweise Anweisungen zur Verwendung von LC10, Installieren von Zubehör und Fehlerbehebung gehen Sie zu: ralstonfieldlab.com/support

Kundendienst

Wenden Sie sich direkt an den Kundendienst

Geschäftszeiten: **Montag bis Freitag 8:30 – 17:00 Uhr EST**

Telefon: **+1 440-564-1430 | +1 800-347-6575 (USA und Kanada)**

E-Mail: support@ralstoninst.com

LC10 Quick-start Guide

Guide de démarrage rapide du LC10

Guía de inicio rápido de LC10

LC10 快速入門指引

Краткое руководство по эксплуатации
прибора LC10

Guia de início rápido do LC10

Guida introduttiva rapida del LC10

LC10 Schnellstartanleitung

For all models of Ralston LC10 Digital Pressure or Temperature Gauges

Pour tous les modèles de manomètres et thermomètres numériques Ralston LC10

Para todos los modelos digitales de medidores de presión o temperatura Ralston LC10

適用於所有型號 Ralston LC10 的數字壓力或溫度計

Для всех моделей цифровых манометров и термометров Ralston LC10

Para todos os modelos do LC10 da Ralston de medidores digitais de pressão ou de temperatura

Per tutti i modelli di manometri e termometri digitali Ralston LC10

Für alle Modelle der Ralston LC10 Digitaldruck- oder Temperaturmessgeräte



Ralston Instruments

Pressure Calibration Specialists

ralstoninst.com

Hours: **8:30 am – 5:00 pm EST**

Phone: **1 440-564-1430**

Toll Free: **1 800-347-6575 (US and Canada)**

Support: ralstoninst.com/support • Parts and Service: ralstoninst.com/LC

Email: support@ralstoninst.com